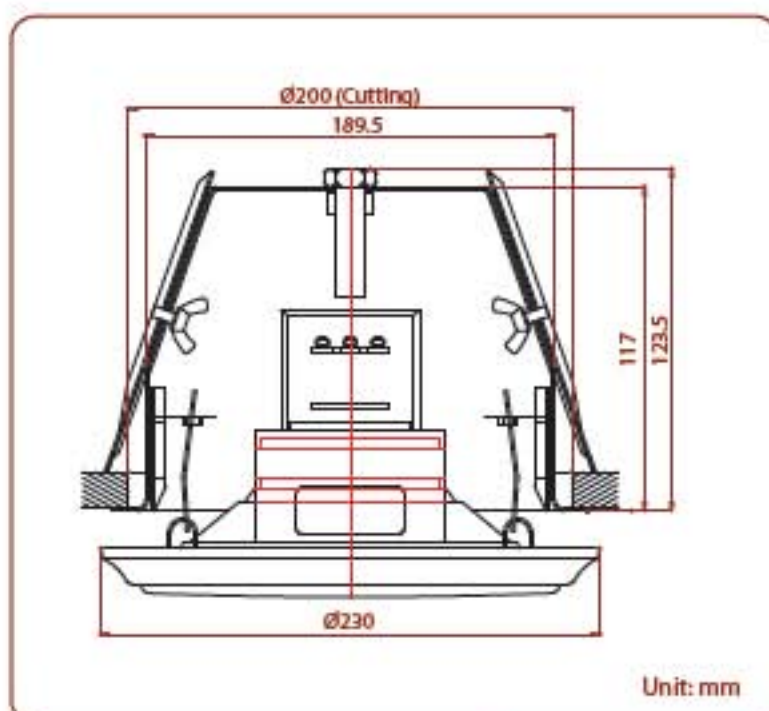




QCM-6061 VAF

Потолочный громкоговоритель



- Способность непрерывно работать в течение 100 часов
- Сертифицирован на соответствие стандартам EC (EMC & LVD)
- Класс защиты от внешних воздействий (IP)
- Нержавеющий материал
- Самозатухающий ударопрочный материал в соответствии с UL94V0
- Сертифицирован в Британской системе BS 5839 Part 8
- Данные для программы Easy
- Сертифицирован в RoHS о несодержании опасных веществ
- Уф защищен
- Протестирован на устойчивость к перепадам напряжения

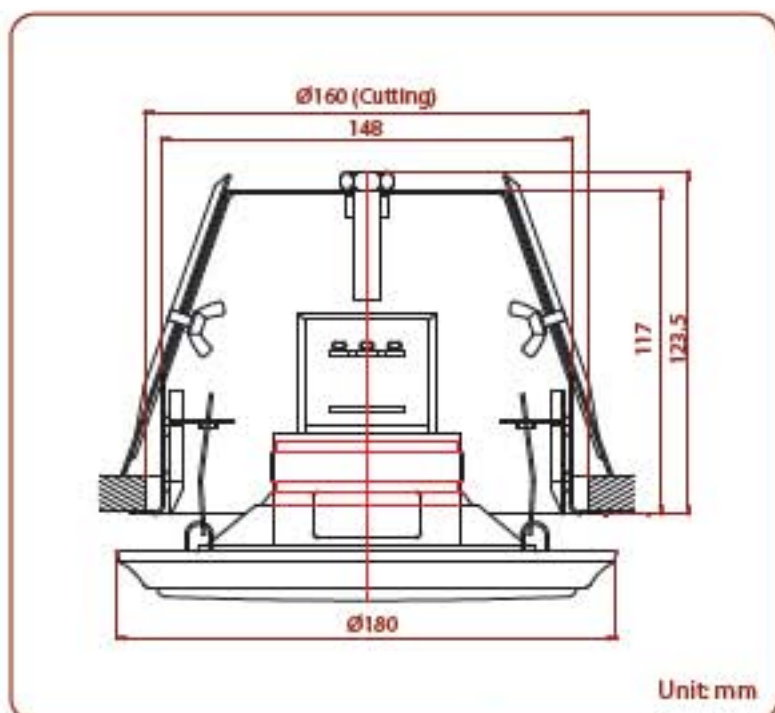
- Соответствует требованиям Британского стандарта систем обнаружения пожара и оповещения для зданий BS5839 part 8.
- Конструкция выполнена из стали, способной выдерживать температуру до 650°C.
- Термостойкий керамический клеммный блок для подключения кабеля.
- Стальной пожарозащитный кожух с запатентованной системой крепления «SUPER-FIT».
- Громкоговоритель с характерной для QCM серии простой системой монтажа и специальной конструкцией решетки для улучшения акустических свойств.
- Широкополосный громкоговоритель с 6.5" двойным коническим динамиком, обеспечивающим высокую разборчивость музыки и речи.
- Громкоговоритель мощностью 6 Вт со встроенным трансформатором и возможностью понижения мощности до 0,75Вт (100В) и 0,375Вт(70В).
- Шаблон выреза для монтажа в потолок.
- Конструкция выполнена из оцинкованной стали, цвет белый (RAL 9003).

МОДЕЛЬ №	QCM-6061 VAF
Номинальная мощность (RMS)	6Вт
Импеданс	16670м, 33330м, 66670м, 133330м
Выбор мощности 100В	6Вт, 3Вт, 1,5В и 0,75Вт
Выбор мощности 70В	6Вт, 3Вт, 1,5В, 0,75Вт и 0,375Вт
Чувствительность SPL (1Вт/1м)	93 дБ
Максимальный уровень звукового давления (1м/макс. мощность)	100 дБ
Частотный диапазон	100 Гц ~20кГц
Угол раскрыва диаграммы	120°/90°
Температура	-30°C ~ +60°C
Подключение	Клеммное соединение
Материал	оцинкованная сталь
Цвет	Белый (RAL 9003)
Габаритные размеры	диаметр x высота 230 (9,06) X 127 (5) мм (дюйм)
Диаметр выреза для монтажа	200 (7,87) мм (дюйм)
Вес (Net)	2,0 кг
Крепление	зажимы для быстрой установки



QCM-5061 VAF

Потолочный громкоговоритель



- Способность непрерывно работать в течение 100 часов
- Сертифицирован на соответствие стандартам EC (EMC & LVD)
- Класс защиты от внешних воздействий (IP)
- Нержавеющий материал
- Самозатухающий ударопрочный материал в соответствии с UL94V0
- Сертифицирован в Британской системе BS 5839 Part 8
- Данные для программы Easy
- Сертифицирован в RoHS о несодержании опасных веществ
- УФ защищен
- Протестирован на устойчивость к перепадам напряжения

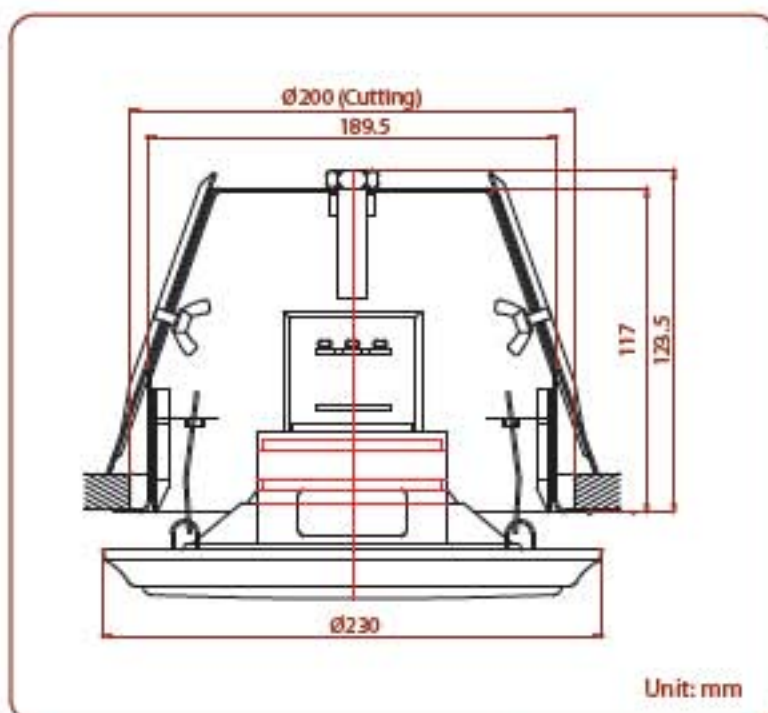
- Соответствует требованиям Британского стандарта систем обнаружения пожара и оповещения для зданий BS5839 part 8.
- Конструкция выполнена из стали, способной выдерживать температуру до 650°C.
- Термостойкий керамический клеммный блок для подключения кабеля.
- Стальной пожарозащитный кожух с запатентованной системой крепления «SUPER-FIT».
- Громкоговоритель с характерной для QCM серии простой системой монтажа и специальной конструкцией решетки для улучшения акустических свойств.
- Широкополосный громкоговоритель с 5,25" двойным коническим динамиком, обеспечивающим высокую разборчивость музыки и речи.
- Громкоговоритель мощностью 6 Вт с встроенным трансформатором и возможностью понижения мощности до 0,75Вт (100В) и 0,375Вт(70В).
- Шаблон выреза для монтажа в потолок.
- Конструкция выполнена из оцинкованной стали, цвет белый (RAL 9003).

МОДЕЛЬ №	QCM-5061VAF
Номинальная мощность (RMS)	6Вт
Импеданс	16670м, 33330м, 66670м, 133330м
Выбор мощности 100В	6Вт, 3Вт, 1,5В и 0,75Вт
Выбор мощности 70В	6Вт, 3Вт, 1,5В, 0,75Вт и 0,375Вт
Чувствительность SPL (1Вт/1м)	92дБ
Максимальный уровень звукового давления (1м/макс. мощность)	99 дБ
Частотный диапазон	100 Гц ~20кГц
Угол раскрыва диаграммы	140°/70°
Температура	-30°C ~ +60°C
Подключение	Клеммное соединение
Материал	оцинкованная сталь
Цвет	Белый (RAL 9003)
Габаритные размеры	диаметр x высота 180 (7,09) X 127 (5) мм (дюйм)
Диаметр выреза для монтажа	160 (6,30) мм (дюйм)
Вес (Net)	1,7 кг
Крепление	зажимы для быстрой установки



QCM-6081TVAF

Потолочный громкоговоритель



- Способность непрерывно работать в течение 100 часов
- Сертифицирован на соответствие стандартам EC (EMC & LVD)
- Класс защиты от внешних воздействий (IP)
- Нержавеющий материал
- Самозатухающий ударопрочный материал в соответствии с UL94V0
- Сертифицирован в Британской системе BS 5839 Part 8
- Данные для программы Easy
- Сертифицирован в RoHS о несодержании опасных веществ
- УФ защищен
- Протестирован на устойчивость к перепадам напряжения

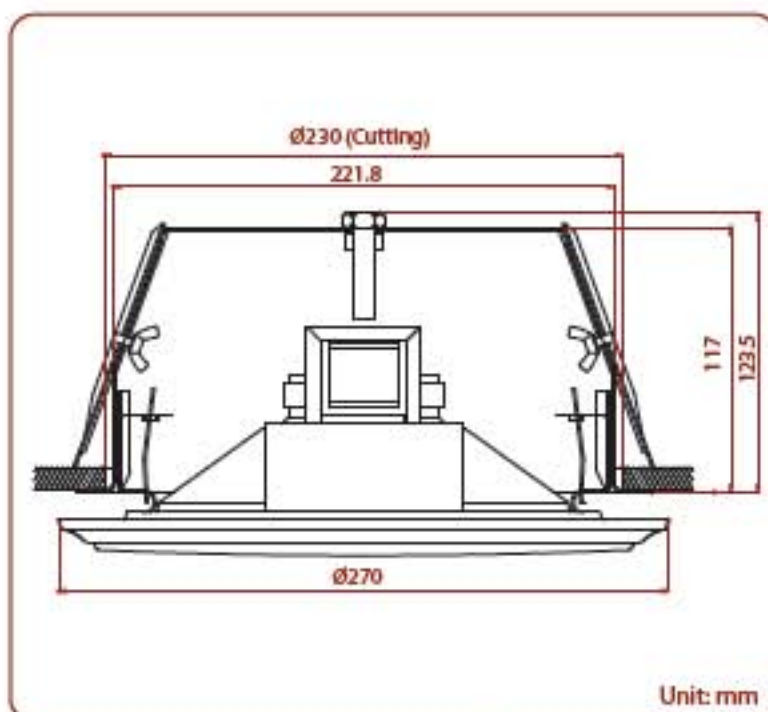
- Соответствует требованиям Британского стандарта систем обнаружения пожара и оповещения для зданий BS5839 part 8.
- Конструкция выполнена из стали, способной выдерживать температуру до 650°C.
- Термостойкий керамический клеммный блок для подключения кабеля.
- Стальной пожарозащитный кожух с запатентованной системой крепления «SUPER-FIT».
- Громкоговоритель с характерной для QCM серии простой системой монтажа и специальной конструкцией решетки для улучшения акустических свойств.
- Двухполосный громкоговоритель высокого качества с 6,5" широкополосным динамиком с целлюлозным диффузором и 2" твитером, обеспечивающими высокую разборчивость музыки и речи.
- Громкоговоритель мощностью 8 Вт со встроенным трансформатором и возможностью понижения мощности до 1Вт (100В) и 0,5 Вт (70В).
- Шаблон выреза для монтажа в потолок.
- Конструкция выполнена из оцинкованной стали, цвет белый (RAL 9003).

МОДЕЛЬ №	QCM-6081 TVAF
Номинальная мощность (RMS)	8Вт
Импеданс	1,25кОм, 2,5кОм, 5кОм, 10кОм
Выбор мощности 100В	8Вт, 4Вт, 2Вт и 1Вт
Выбор мощности 70В	4Вт, 2Вт, 1Вт и 0,5Вт
Чувствительность SPL (1Вт/1м)	95 дБ
Максимальный уровень звукового давления (1м/макс. мощность)	104 дБ
Частотный диапазон	80 Гц ~20кГц
Угол раскрытия диаграммы	140°/65°
Температура	-30°C ~ +60°C
Подключение	Клеммное соединение
Материал	Сталь
Цвет	Белый (RAL 9003)
Габаритные размеры	диаметр x высота 230 (9,06) X 127 (5) мм (дюйм)
Диаметр выреза для монтажа	200 (7,87) мм (дюйм)
Вес (Net)	2,3 кг
Крепление	зажимы для быстрой установки



QCM-8101 VAF

Потолочный громкоговоритель



- Способность непрерывно работать в течение 100 часов
- Сертифицирован на соответствие стандартам EC (EMC & LVD)
- Класс защиты от внешних воздействий (IP)
- Нержавеющий материал
- Самозатухающий ударопрочный материал в соответствии с UL94V0
- Сертифицирован в Британской системе BS 5839 Part 8
- Данные для программы Easy
- Сертифицирован в RoHS о несодержании опасных веществ
- УФ защищен
- Протестирован на устойчивость к перепадам напряжения

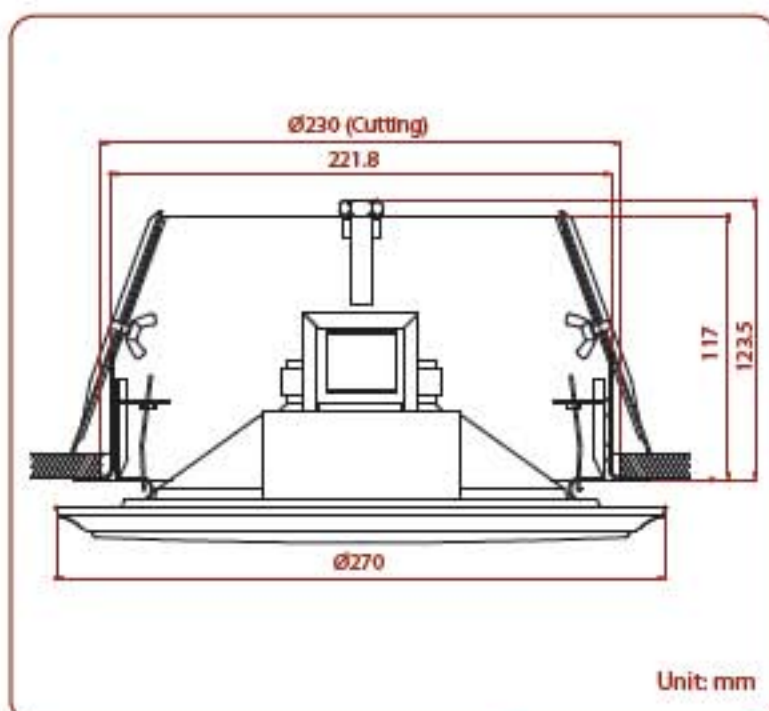
- Соответствует требованиям Британского стандарта систем обнаружения пожара и оповещения для зданий BS5839 part 8.
- Конструкция выполнена из стали, способной выдерживать температуру до 650°C.
- Термостойкий керамический клеммный блок для подключения кабеля.
- Стальной пожарозащитный кожух с запатентованной системой крепления «SUPER-FIT».
- Громкоговоритель с характерной для QCM серии простой системой монтажа и специальной конструкцией решетки для улучшения акустических свойств.
- Широкополосный громкоговоритель высокого качества с 8" двойным коническим диффузором динамика, обеспечивающими высокую разборчивость музыки и речи.
- Громкоговоритель мощностью 10 Вт со встроенным трансформатором и возможностью понижения мощности до 1,25Вт (100В) и 0,625 Вт(70В).
- Шаблон выреза для монтажа в потолок.
- Конструкция выполнена из оцинкованной стали, цвет белый (RAL 9003).

МОДЕЛЬ №	QCM-8101 VAF
Номинальная мощность (RMS)	10Вт
Импеданс	1кОм, 2,кОм, 4кОм и 8кОм
Выбор мощности 100В	10В, 5Вт, 2,5Вт и 1,25Вт
Выбор мощности 70В	5Вт, 2,5Вт, 1,25Вт и 0,625Вт
Чувствительность SPL (1Вт/1м)	92 дБ
Максимальный уровень звукового давления (1м/макс. мощность)	102 дБ
Частотный диапазон	70 Гц ~20кГц
Угол раскрыва диаграммы	100°/45°
Температура	-30°C ~ +60°C
Подключение	Клеммное соединение
Материал	Сталь
Цвет	Белый (RAL 9003)
Габаритные размеры	диаметр x высота 270 (10,63) X 127 (5) мм (дюйм)
Диаметр выреза для монтажа	230 (9,06) мм (дюйм)
Вес (Net)	2,5 кг
Крепление	зажимы для быстрой установки



QCM-8200CVAF

Двухполосный потолочный громкоговоритель



- Способность непрерывно работать в течение 100 часов
- Сертифицирован на соответствие стандартам EC (EMC & LVD)
- Класс защиты от внешних воздействий (IP)
- Нержавеющий материал
- Самозатухающий ударопрочный материал в соответствии с UL94V0
- Сертифицирован в Британской системе BS 5839 Part 8
- Данные для программы Easy
- Сертифицирован в RoHS о несодержании опасных веществ
- Уф защищен
- Протестирован на устойчивость к перепадам напряжения

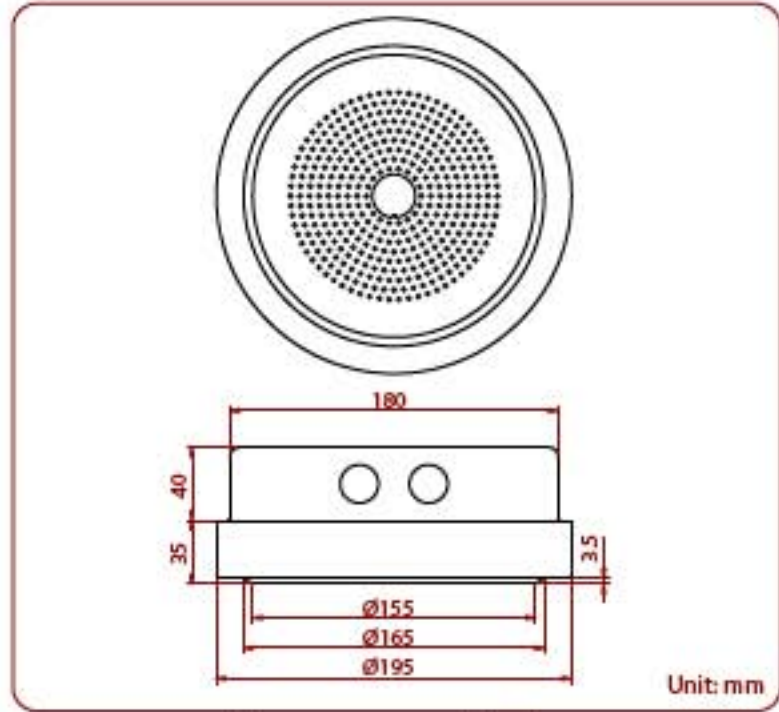
- Соответствует требованиям Британского стандарта систем обнаружения пожара и оповещения для зданий BS5839 part 8.
- Конструкция выполнена из стали, способной выдерживать температуру до 650°C.
- Термостойкий керамический клеммный блок для подключения кабеля.
- Стальной пожарозащитный кожух с запатентованной системой крепления «SUPER-FIT».
- Громкоговоритель с характерной для QCM серии простой системой монтажа и специальной конструкцией решетки для улучшения акустических свойств.
- Двухполосный громкоговоритель высокого качества с 8" полипропиленовым динамиком и 2,5" твитером из майлара, обеспечивающими высокую разборчивость музыки и речи.
- Громкоговоритель мощностью 20 Вт со встроенным трансформатором и возможностью понижения мощности до 2,5Вт (100В) и 1,25 Вт(70В).
- Шаблон выреза для монтажа в потолок.
- Конструкция выполнена из оцинкованной стали, цвет белый (RAL 9003).

МОДЕЛЬ №	QCM-8101 VAF
Номинальная мощность (RMS)	20Вт
Импеданс	250Ом, 500Ом, 1кОм, 2кОм и 4кОм
Выбор мощности 100В	20Вт, 10Вт, 5Вт и 2,5Вт
Выбор мощности 70В	20Вт, 10Вт, 5Вт, 2,5Вт и 1,25Вт
Чувствительность SPL (1Вт/1м)	89 дБ
Максимальный уровень звукового давления (1м/макс. мощность)	102 дБ
Частотный диапазон	50 Гц ~20кГц
Угол раскрыва диаграммы	100°/45°
Температура	-20°С ~ +60°С
Подключение	Клеммное соединение
Материал	Сталь
Цвет	Белый (RAL 9003)
Габаритные размеры	диаметр x высота 270 (10,63) X 127 (5) мм (дюйм)
Диаметр выреза для монтажа	230 (9,06) мм (дюйм)
Вес (Net)	3,2 кг
Крепление	зажимы для быстрой установки



SCS-5061VA

Громкоговоритель поверхностной установки



- Способность непрерывно работать в течение 100 часов
- Сертифицирован на соответствие стандартам EC (EMC & LVD)
- Класс защиты от внешних воздействий (IP)
- Нержавеющий материал
- Самозатухающий ударопрочный материал в соответствии с UL94V0
- Сертифицирован в Британской системе BS 5839 Part 8
- Данные для программы Easy
- Сертифицирован в RoHS о несодержании опасных веществ
- Уф защищен
- Протестирован на устойчивость к перепадам напряжения

Разработан для применения в помещениях, где нет возможности установить встраиваемые громкоговорители. Соответствует международным требованиям к системам оповещения. Идеально подходит для использования в таких помещениях, как школы, общественные здания, офисные помещения и т.д.

- Соответствует требованиям Британского стандарта систем обнаружения пожара и оповещения для зданий BS5839 part 8.
- Может быть установлен на потолке и стенах.
- Термостойкий керамический клеммный блок для подключения кабеля.
- Привлекательный дизайн, круглая форма, выполнен из стали.
- Накладной способ монтажа, зажимы для быстрой установки
- Громкоговоритель мощностью 6Вт, с возможностью понижения мощности до 0.75Вт (100В) & 0.375Вт (70В).
- Цвет корпуса белый (RAL 9010).

МОДЕЛЬ №	SCS-5061VA
Номинальная мощность (RMS)	6Вт
Импеданс	16670м, 33330м, 66670м, 133330м
Выбор мощности 100В	6Вт, 3Вт, 1,5В и 0,75Вт
Выбор мощности 70В	6Вт, 3Вт, 1,5В, 0,75Вт и 0,375Вт
Чувствительность SPL (1Вт/1м)	92 дБ
Максимальный уровень звукового давления (1м/макс. мощность)	99 дБ
Частотный диапазон	100 Гц ~20кГц
Угол раскрыва диаграммы	180°/115°
Температура	-35°С ~ +70°С
Подключение	Клеммное соединение
Материал	сталь
Цвет	Белый (RAL 9010)
Габаритные размеры	диаметр x ширина 195 (7,68) X 75 (2,95) мм (дюйм)
Вес (Net)	1,9 кг
Крепление	винтовое крепление



PRH Voice Alarm Series

Пластиковый рупорный громкоговоритель

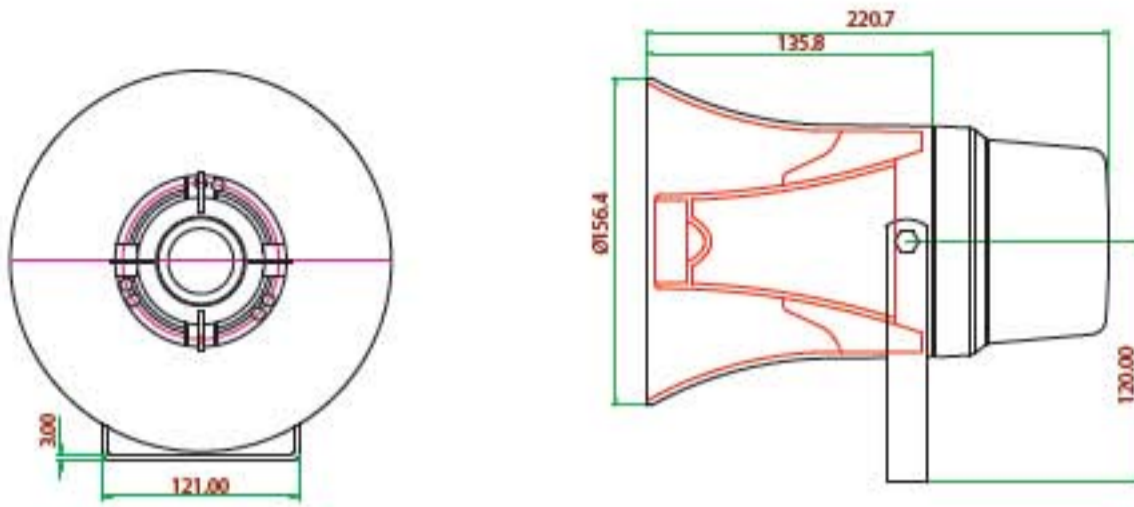


- Способность непрерывно работать в течение 100 часов
- Сертифицирован на соответствие стандартам EC (EMC & LVD)
- Класс защиты от внешних воздействий (IP)
- Нержавеющий материал
- Самозатухающий ударопрочный материал в соответствии с UL94V0
- Сертифицирован в Британской системе BS 5839 Part 8
- Данные для программы Easy
- Сертифицирован в RoHS о несодержании опасных веществ
- Уф защищен
- Протестирован на устойчивость к перепадам напряжения

- Соответствует требованиям Британского стандарта систем обнаружения пожара и оповещения для зданий BS5839 part 8.
- Конструкция выполнена из высокопрочного пластика.
- Класс защиты от воздействия окружающей среды IEC529 IP66.
- Встроенный трансформатор, модели мощностью 10Вт, 15Вт и 30Вт.
- Вывод кабеля с помощью герметичного закручивающегося зажима.
- Крепление выполнено из нержавеющей стали.
- Цвет светло-серый (RAL 7035).

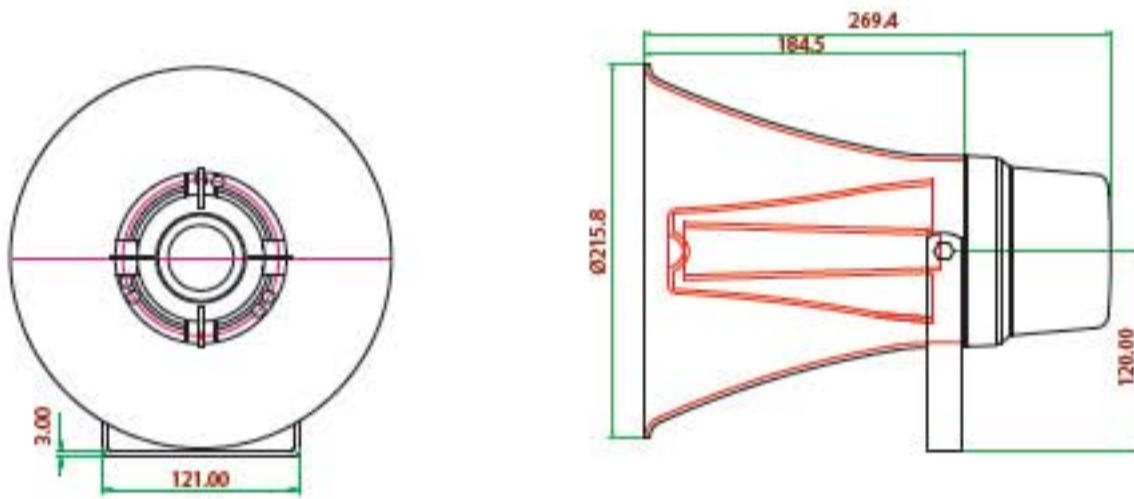
МОДЕЛЬ №	PRH-6101/8VA	PRH-6101/8VA	PRH-8151/8VA	PRH-10301/8VA
Номинальная мощность (RMS)	10Вт	50Вт	15Вт	30Вт
Импеданс	1кОм, 2кОм и 4кОм	100Ом, 200Ом, 400Ом, 800Ом	687Ом, 1,33кОм и 2,67кОм	333Ом, 666Ом, 1,33кОм
Выбор мощности 100В	10Вт, 5Вт и 2,5Вт	50Вт, 25Вт, 12,5Вт OFF и 8Ом	15Вт, 7,5Вт и 3,75Вт	30Вт, 15Вт и 7,5Вт
Выбор мощности 70В	5Вт, 2,5Вт и 1,25Вт	50Вт, 25Вт, 12,5Вт 6,3Вт OFF и 8Ом	7,5Вт, 3,75Вт и 1,87,Вт	15Вт, 7,5Вт и 3,75Вт
Чувствительность SPL (1Вт/1м)	106Дб	86Дб	108Дб	110Дб
Максимальный уровень звукового давления (1м/макс. мощность)	116 Дб	103Дб	120 Дб	125 Дб
Частотный диапазон	380 Гц ~9кГц		460 Гц ~9кГц	400 Гц ~7,5кГц
Угол раскрыва диаграммы	210° / 45°		120° / 30°	110° / 30°
Температура	-30°С ~ +60°С			
Класс защиты от воздействий окружающей среды	IEC529IP66			
Подключение	Вывод кабеля			
Материал	Корпус: ударопрочный пластик ABS			
Цвет	Светло-серый (RAL 7035)			
Габаритные размеры	ДиаметрХдлина 156,4(6,15)Х235,7(9,3) мм (дюйм)	ДиаметрХдлина 156,4(6,15)Х235,7(9,3) мм (дюйм)	ДиаметрХдлина 215,8(8,5)Х284,4(11,20) мм (дюйм)	ДиаметрХдлина 232,7(9,16)Х324(12,8) мм (дюйм)
Вес (Net)	1,54 кг	2,5кг	1,75 кг	2,11 кг
Крепление	Скоба U-типа			

PRH-6101/8VA



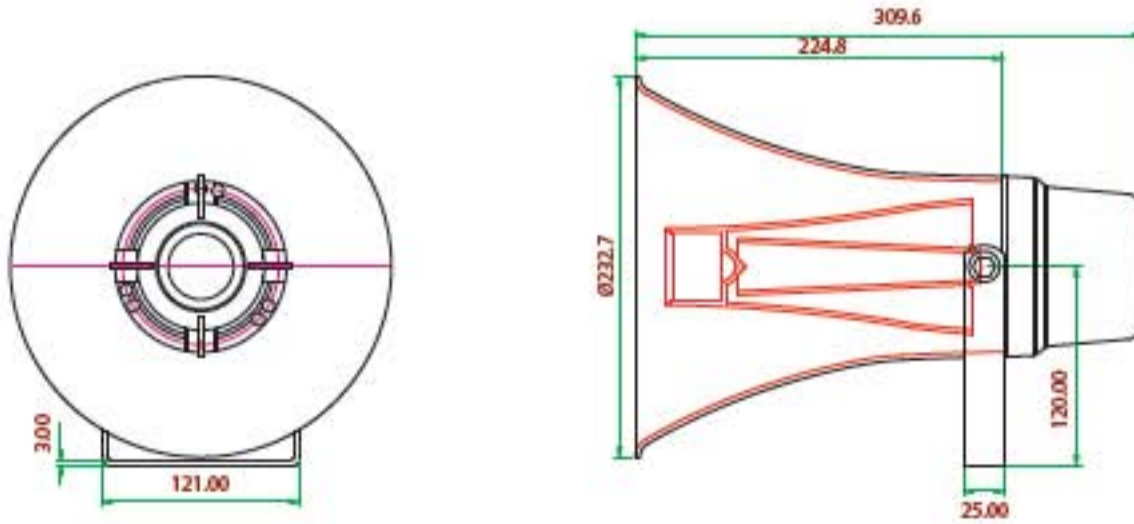
Unit: mm

PRH-8151/8VA



Unit: mm

PRH-10301/8VA

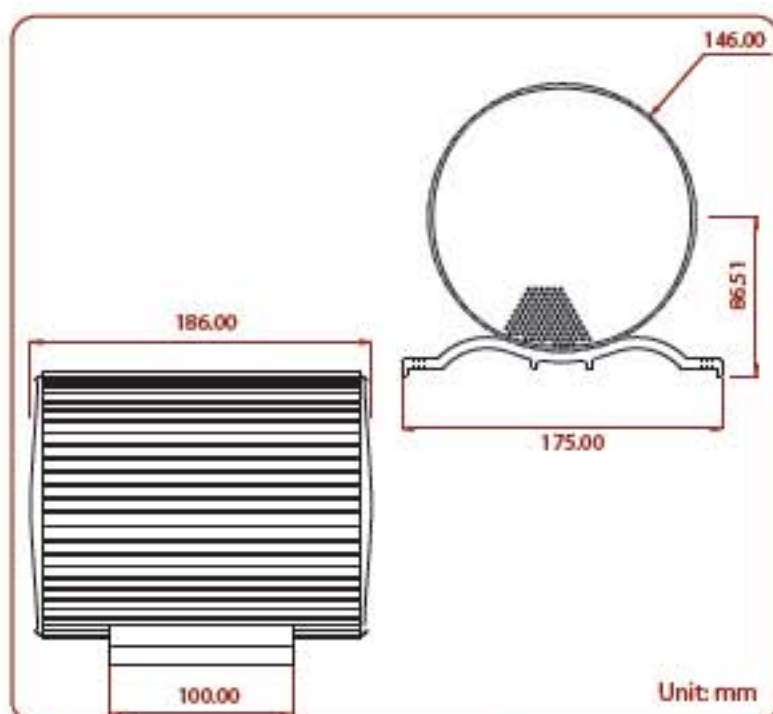


Unit: mm



MBP-5120 Voice Alarm Series

Двухнаправленный звуковой прожектор



- Способность непрерывно работать в течение 100 часов
- Сертифицирован на соответствие стандартам EC (EMC & LVD)
- Класс защиты от внешних воздействий (IP)
- Нержавеющий материал
- Самозатухающий ударопрочный материал в соответствии с UL94V0
- Сертифицирован в Британской системе BS 5839 Part 8
- Данные для программы Easy
- Сертифицирован в RoHS о несодержании опасных веществ
- Уф защищен
- Протестирован на устойчивость к перепадам напряжения

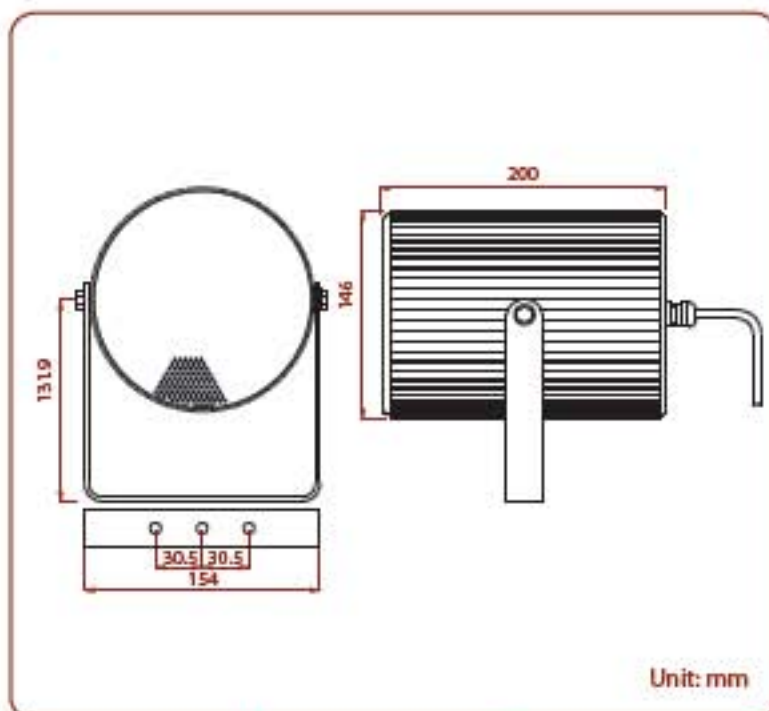
- Соответствует требованиям Британского стандарта систем обнаружения пожара и оповещения для зданий BS5839 part 8
- Специальная конструкция громкоговорителя обеспечивает направленный звуковой луч.
- Альтернативная замена рупорным громкоговорителям, идеально подходят для трансляции музыки и речи в протяженных помещениях (коридорах, туннелях, подземных переходах и т.д.)
- Громкоговорители мощностью 12Вт с возможностью подключения на 100В и 70В. Вывод – 4-х жильный кабель.
- Класс защиты от воздействия окружающей среды IEC529 IP55.
- Материал – алюминий.
- Цвет корпуса серебристый и белый (RAL 9003).

МОДЕЛЬ №	MBP-5120VA	MBP-5120WVA
Номинальная мощность (RMS)	12Вт	
Импеданс	833Ом, 1,67Ом b3,33Ом	
Выбор мощности 100В	12Вт, 6Вт и 3Вт	
Выбор мощности 70В	6Вт, 3Вт и 1,5Вт	
Чувствительность SPL (1Вт/1м)	91 дБ	
Максимальный уровень звукового давления (1м/макс. мощность)	102 дБ	
Частотный диапазон	150 Гц ~ 20 кГц	
Угол раскрытия диаграммы	145°/145° / 55°/55°	
Температура	-35°C ~ +70°C	
Благозащищенность	IEC529 IP55	
Подключение	4-х жильный кабель	
Материал	Корпус и крепление: экструдированный алюминий, решетка - алюминий	
Цвет	серый (анодированное серебро)	белый (RAL 9003).
Габаритные размеры	Диаметр x длина: 146 (5,75) X 186 (7,32) мм (дюйм)	
Вес (net)	3,2 кг	
Крепление	крепление из экструдированного алюминия	



MSP-5200 Voice Alarm Series

Звуковой прожектор



- Способность непрерывно работать в течение 100 часов
- Сертифицирован на соответствие стандартам EC (EMC & LVD)
- Класс защиты от внешних воздействий (IP)
- Нержавеющий материал
- Самозатухающий ударопрочный материал в соответствии с UL94V0
- Сертифицирован в Британской системе BS 5839 Part 8
- Данные для программы Easy
- Сертифицирован в RoHS о несодержании опасных веществ
- Уф защищен
- Протестирован на устойчивость к перепадам напряжения

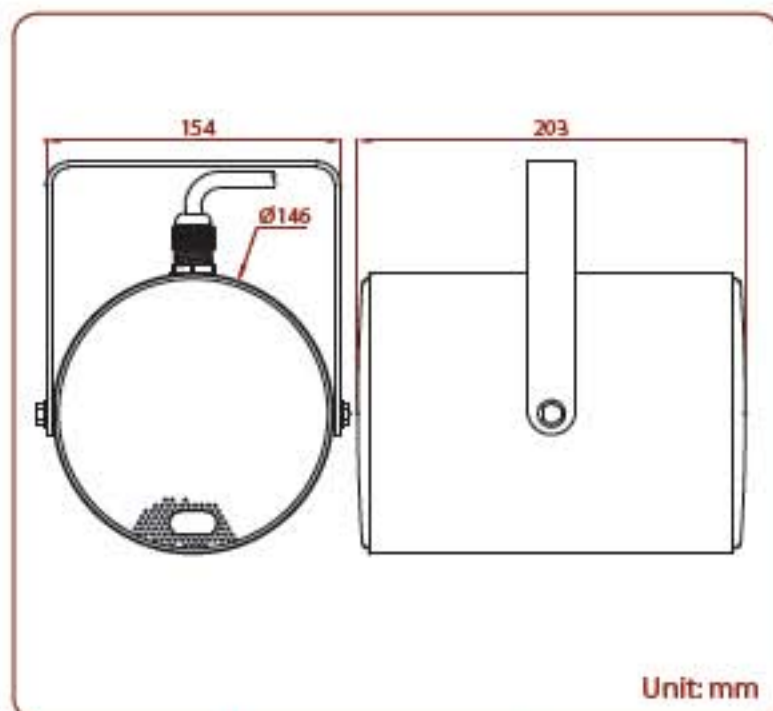
- Соответствует требованиям Британского стандарта систем обнаружения пожара и оповещения для зданий BS5839 part 8
- Специальная конструкция громкоговорителя обеспечивает направленный звуковой луч.
- Альтернативная замена рупорным громкоговорителям, идеально подходят для трансляции музыки и речи в протяженных помещениях (коридорах, туннелях, подземных переходах и т.д.)
- Громкоговорители мощностью 20Вт с возможностью подключения на 100В и 70В. Вывод – 4-х жильный кабель.
- Класс защиты от воздействия окружающей среды IEC529 IP66.
- Материал – алюминий.
- Возможность подвеса как на стенах, так и на потолке.
- Цвет корпуса серебристый и белый (RAL 9003).

МОДЕЛЬ №	MSP-5200VA	MSP-5200WVA
Номинальная мощность (RMS)	20Вт	
Импеданс	500Ом, 1кОм и 2кОм	
Выбор мощности 100В	20Вт, 10Вт и 5Вт	
Выбор мощности 70В	10Вт, 5Вт и 2,5Вт	
Чувствительность SPL (1Вт/1м)	91 дБ	
Максимальный уровень звукового давления (1м/макс. мощность)	104 дБ	
Частотный диапазон (-10дБ)	150 Гц ~ 20 кГц	
Угол раскрытия диаграммы	230° / 65°	
Температура	-35°C ~ +70°C	
Класс защиты от воздействий окружающей среды	IEC529 IP66	
Подключение	4-х жильный кабель	
Материал	Корпус и крепление - экструдированный алюминий, решетка - алюминий	
Цвет	серый (анодированное серебро)	Белый (RAL 9003).
Габаритные размеры	Диаметр x длина: 146 (5,75) X 200 (7,87) мм (дюйм)	
Вес (нет)	2,5 кг	
Крепление	крепление - скоба U-типа из экструдированного алюминия	



SOP-5200DVA

Двунаправленный звуковой прожектор



- Способность непрерывно работать в течение 100 часов
- Сертифицирован на соответствие стандартам EC (EMC & LVD)
- Класс защиты от внешних воздействий (IP)
- Нержавеющий материал
- Самозатухающий ударопрочный материал в соответствии с UL94V0
- Сертифицирован в Британской системе BS 5839 Part 8
- Данные для программы Easy
- Сертифицирован в RoHS о несодержании опасных веществ
- УФ защищен
- Протестирован на устойчивость к перепадам напряжения

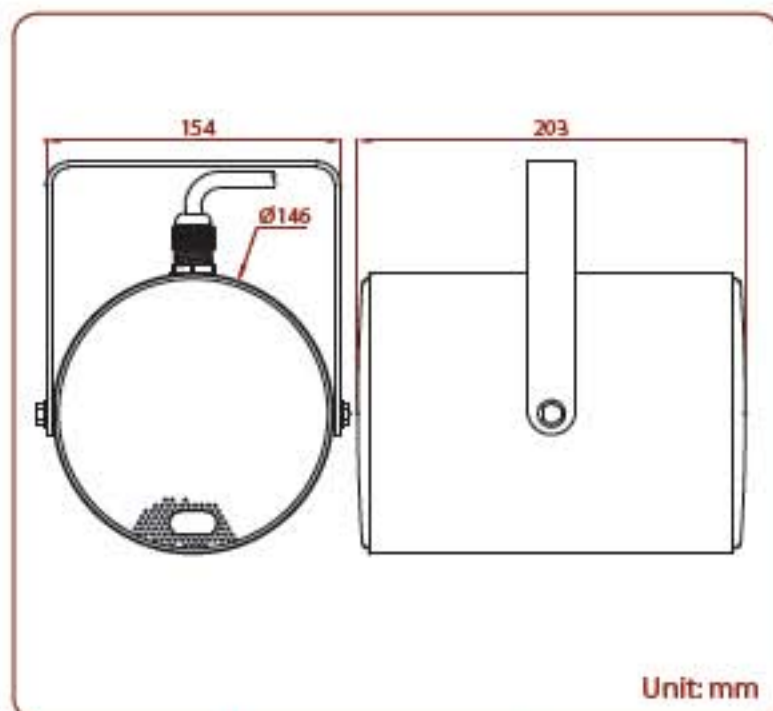
- Соответствует требованиям Британского стандарта систем обнаружения пожара и оповещения для зданий BS5839 part 8
- Специальная конструкция громкоговорителя обеспечивает двунаправленный звуковой луч.
- Альтернативная замена рупорным громкоговорителям, идеально подходят для трансляции музыки и речи.
- Громкоговорители мощностью 20Вт с возможностью подключения на 100В и 70В. Вывод – 4-х жильный кабель.
- Класс защиты от воздействия окружающей среды IEC529 IP66.
- Корпус выполнен из высокопрочного пластика, решетка – алюминий.
- Цвет корпуса белый (RAL 9016).

МОДЕЛЬ №	SOP-5200DVA
Номинальная мощность (RMS)	20Вт
Импеданс	500Ом, 1кОм и 2кОм
Выбор мощности 100В	20Вт, 10Вт и 5Вт
Выбор мощности 70В	10Вт, 5Вт и 2,5Вт
Чувствительность SPL (1Вт/1м)	86 дБ
Максимальный уровень звукового давления (1м/макс. мощность)	99 дБ
Частотный диапазон (-10дБ)	120 Гц ~ 20 кГц
Угол раскрыва диаграммы	75° : 75°/ 50° : 50°
Температура	-35°С ~ +70°С
Класс защиты от воздействий окружающей среды	IEC529 IP66
Подключение	4-х жильный кабель
Материал	Корпус - ударопрочный пластик ABS, решетка - алюминий
Цвет	белый (RAL 9016).
Габаритные размеры	Диаметр x длина: 150 (5,91) X 203 (8) мм (дюйм)
Вес (net)	2 кг
Крепление	крепление - скоба U-типа из экструдированного алюминия



SOP-5200DVA

Двунаправленный звуковой прожектор



Unit: mm

- Способность непрерывно работать в течение 100 часов
- Сертифицирован на соответствие стандартам EC (EMC & LVD)
- Класс защиты от внешних воздействий (IP)
- Нержавеющий материал
- Самозатухающий ударопрочный материал в соответствии с UL94V0
- Сертифицирован в Британской системе BS 5839 Part 8
- Данные для программы Easy
- Сертифицирован в RoHS о несодержании опасных веществ
- УФ защищен
- Протестирован на устойчивость к перепадам напряжения

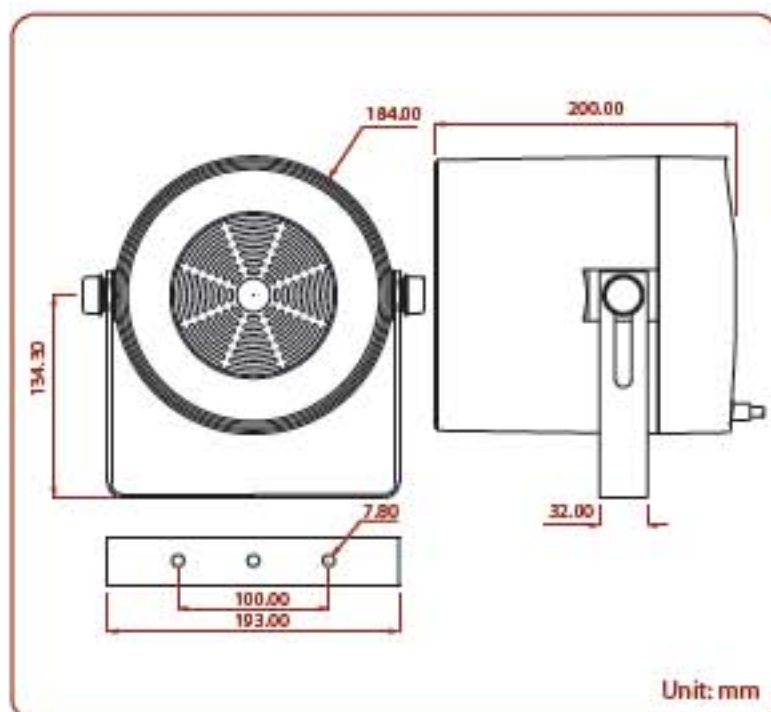
- Соответствует требованиям Британского стандарта систем обнаружения пожара и оповещения для зданий BS5839 part 8
- Специальная конструкция громкоговорителя обеспечивает двунаправленный звуковой луч.
- Альтернативная замена рупорным громкоговорителям, идеально подходят для трансляции музыки и речи.
- Громкоговорители мощностью 20Вт с возможностью подключения на 100В и 70В. Вывод – 4-х жильный кабель.
- Класс защиты от воздействия окружающей среды IEC529 IP66.
- Корпус выполнен из высокопрочного пластика, решетка – алюминий.
- Цвет корпуса белый (RAL 9016).

МОДЕЛЬ №	SOP-5200DVA
Номинальная мощность (RMS)	20Вт
Импеданс	500Ом, 1кОм и 2кОм
Выбор мощности 100В	20Вт, 10Вт и 5Вт
Выбор мощности 70В	10Вт, 5Вт и 2,5Вт
Чувствительность SPL (1Вт/1м)	86 дБ
Максимальный уровень звукового давления (1м/макс. мощность)	99 дБ
Частотный диапазон (-10дБ)	120 Гц ~ 20 кГц
Угол раскрыва диаграммы	75° : 75°/ 50° : 50°
Температура	-35°С ~ +70°С
Класс защиты от воздействий окружающей среды	IEC529 IP66
Подключение	4-х жильный кабель
Материал	Корпус - ударопрочный пластик ABS, решетка - алюминий
Цвет	белый (RAL 9016).
Габаритные размеры	Диаметр x длина: 150 (5,91) X 203 (8) мм (дюйм)
Вес (net)	2 кг
Крепление	крепление - скоба U-типа из экструдированного алюминия



XMR-520PLVA

Звуковой прожектор



- Способность непрерывно работать в течение 100 часов
- Сертифицирован на соответствие стандартам EC (EMC & LVD)
- Класс защиты от внешних воздействий (IP)
- Нержавеющий материал
- Самозатухающий ударопрочный материал в соответствии с UL94V0
- Сертифицирован в Британской системе BS 5839 Part 8
- Данные для программы Easy
- Сертифицирован в RoHS о несодержании опасных веществ
- УФ защищен
- Протестирован на устойчивость к перепадам напряжения

- Соответствует требованиям Британского стандарта систем обнаружения пожара и оповещения для зданий BS5839 part 8.
- Термостойкий керамический клеммный блок для подключения кабеля.
- Специальная конструкция громкоговорителя обеспечивает направленный звуковой луч.
- Альтернативная замена рупорным громкоговорителям, идеально подходят для трансляции музыки и речи.
- Громкоговорители мощностью 20Вт с возможностью подключения на 100В и 70В. Вывод – 4-х жильный кабель.
- Класс защиты от воздействия окружающей среды IEC529 IP55.
- Корпус выполнен из высокопрочного УФ защищенного пластика.
- Цвет корпуса бежевый (RAL 1013).

МОДЕЛЬ №	XMR-520PLVA
Номинальная мощность (RMS)	20Вт
Импеданс	500Ом, 1кОм и 2кОм
Выбор мощности 100В	20Вт, 10Вт и 5Вт
Выбор мощности 70В	10Вт, 5Вт и 2,5Вт
Чувствительность SPL (1Вт/1м)	98 дБ
Максимальный уровень звукового давления (1м/макс. мощность)	111 дБ
Частотный диапазон (-10дБ)	130 Гц ~ 20 кГц
Угол раскрыва диаграммы	130°/ 30°
Температура	-30°C ~ +60°C
Класс защиты от воздействий окружающей среды	IEC529 IP55
Подключение	4-х жильный кабель
Материал	Корпус - ударопрочный УФ защищенный ABS пластик
Цвет	бежевый (RAL 1013).
Габаритные размеры	Диаметр x длина: 184 (7,24) X 200 (7,87) мм (дюйм)
Вес (net)	2,2 кг
Крепление	крепление - скоба U-типа