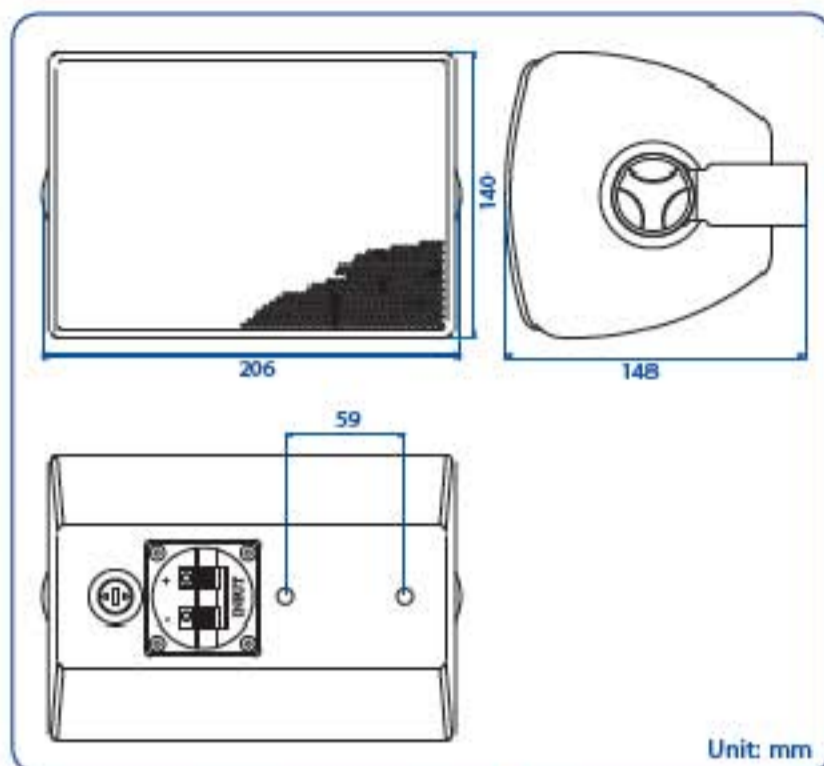




CAL-3 Series

Двухполосные корпусные громкоговорители



Unit: mm

- Способность непрерывно работать в течение 100 часов
- Сертифицирован на соответствие стандартам EC (EMC & LVD)
- Класс защиты от внешних воздействий (IP)
- Нержавеющий материал
- Самозатухающий ударопрочный материал в соответствии с UL94V0
- Сертифицирован в Британской системе BS 5839 Part 8
- Данные для программы Easy
- Сертифицирован в RoHS о несодержании опасных веществ
- УФ защищен
- Протестирован при перегрузках

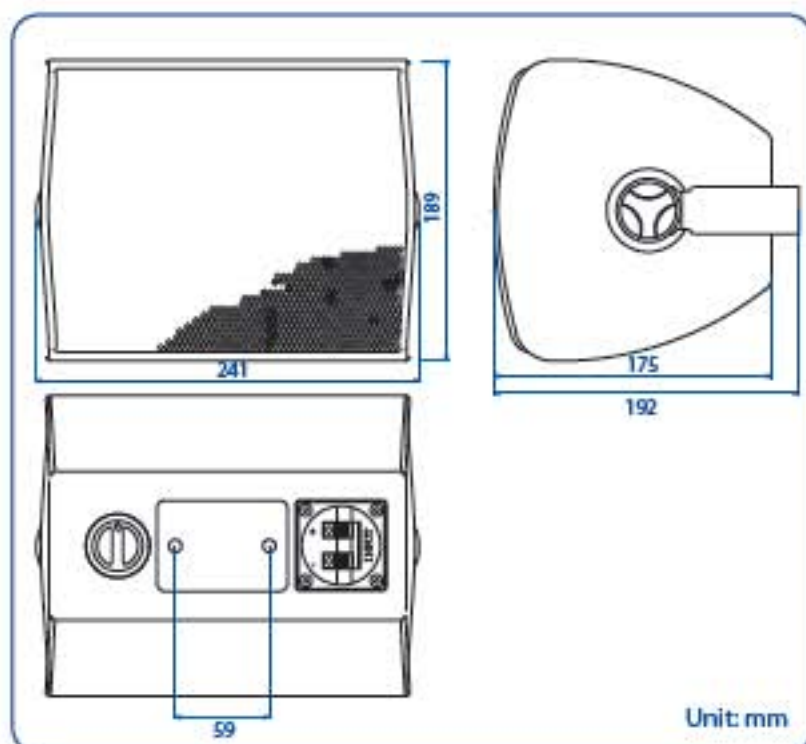
- Предназначены для использования в системах с высокими требованиями к качеству звучания.
- Разработано с учетом данных, полученных при тестировании в специализированной безэховой камере CES Audio, используемой для установления точной технической спецификации громкоговорителей.
- Привлекательный трапециевидный корпус громкоговорителя с возможностью использования двух типов креплений.
- Двухполосный громкоговоритель высокого качества.
- Переключатель импеданса (8 Ом).
- 15Вт трансформаторная версия с возможностью понижения мощности до 1,9Вт (100В) и 1Вт (70В) с помощью встроенного регулятора.
- Корпус выполнен из высокопрочного полистирола.
- Скоба (U – типа) в комплекте.
- Как опция предлагается поворотное шарнирное крепление из высокопрочного нейлона, выдерживающее нагрузки до 45.4 кг.
- Цвет черный (RAL 9005) или белый (RAL 9016).

Модель №	CAL-3150	CAL-3150W	CAL-3308	CAL-3308W
Номинальная мощность(RMS)	15Вт		30Вт	
Импеданс	667Ом, 1,3КОм, 2,60КОм, 5,20КОм		8 Ом	
Выбор мощности @ 100V Выбор мощности @ 70V	15Вт, 7,5Вт, 3,75Вт, 1,9Вт и 80м 7,5Вт, 3,75Вт, 1,9Вт, 1Вт и 80м		—	
Чувствительность SPL (1Вт/1м)	88 дБ			
Макс. уровень звукового давления (1м/макс. мощн.)	100 дБ		103 дБ	
частотный диапазон (-10dB)	85Гц ~ 25КГц			
Угол раскрыва диаграммы направленности 1K Hz/4KHZ	200°/ 130°			
Температура	- 20°C ~ +60°C			
Защита от влаги	—		—	
Подключение	выбор подключения 100(70)В/8Ом		—	
Кабельное соединение	Кабельный вход - зажим "PUSH TERMINAL"			
Материал	Корпус: высокопрочный полистирол; решетка - сталь			
Цвет	Черный(RAL9005)	Белый (RAL9016)	Черный(RAL9005)	Белый (RAL9016)
Габаритные размеры	Шир.хВыс.хГлуб. 206 (8,11) X 140 (5,51) X 130 (5,12) мм (дюйм)			
Вес (нет)	1,87 кг		1,45 кг	
Крепление	Скоба "U"-типа			



CAL-5 Series

Двухполосные корпусные громкоговорители



- Способность непрерывно работать в течение 100 часов
- Сертифицирован на соответствие стандартам ЕС (EMC & LVD)
- Класс защиты от внешних воздействий (IP)
- Нержавеющий материал
- Самозатухающий ударопрочный материал в соответствии с UL94V0
- Сертифицирован в Британской системе BS 5839 Part 8
- Данные для программы Easy
- Сертифицирован в RoHS о несодержании опасных веществ
- УФ защищен
- Протестирован на устойчивость к перепадам напряжения

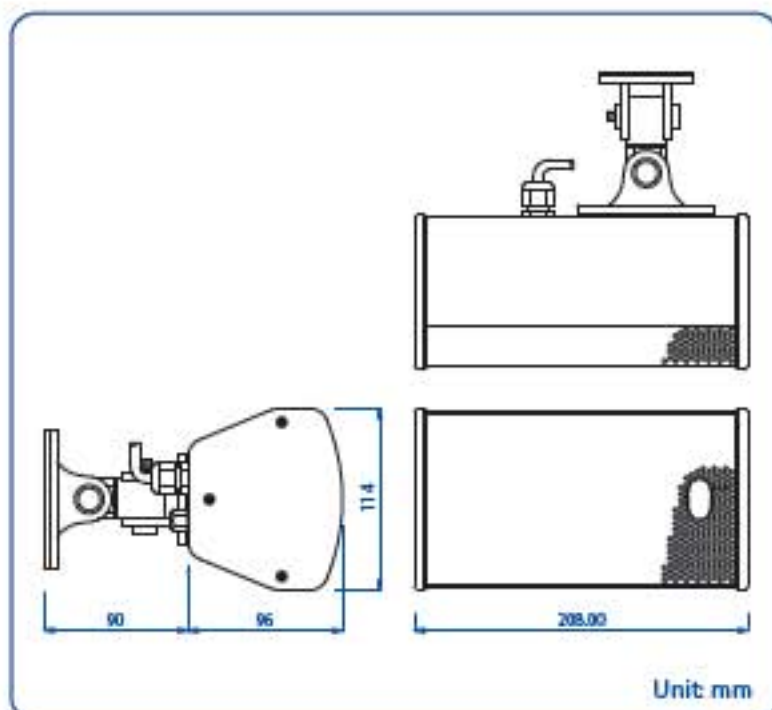
- Предназначены для использования в системах с высокими требованиями к качеству звучания.
- Разработано с учетом данных, полученных при тестировании в специализированной безэховой лаборатории CE S Audio, используемой для установления точной технической спецификации громкоговорителей.
- Привлекательный трапециевидный корпус громкоговорителя с возможностью использования двух типов креплений.
- Двухполосный громкоговоритель высокого качества.
- Переключатель импеданса (8 Ом).
- 30Вт трансформаторная версия с возможностью понижения мощности до 3,75Вт (100В) и 1,9Вт (70В) с помощью встроенного регулятора.
- Корпус выполнен из высокопрочного полистирола.
- Скоба (U – типа) в комплекте.
- Как опция предлагается поворотное шарнирное крепление (B8-10-0091 черный/белый) из высокопрочного нейлона, выдерживающее нагрузки до 45.4 кг.
- Цвет черный (RAL 9005) или белый (RAL 9016).

Модель №	CAL-5300	CAL-5300W	CAL-5608	CAL-5608W
Номинальная мощность(RMS)	30Вт		60Вт	
Импеданс	333Ом, 667Ом, 1,3КОм, 2,60КОм		8 Ом	
Выбор мощности @ 100V	30Вт, 15Вт, 7,5Вт, 3,75Вт и 80м		—	
Выбор мощности @ 70V	15Вт, 7,5Вт, 3,75Вт, 1,9Вт и 80м		—	
Чувствительность SPL (1Вт/1м)	89 дБ			
Макс. уровень звукового давления (1м/макс. мощн.)	104 дБ		107 дБ	
частотный диапазон (-10dB)	75 Гц ~25 КГц			
Угол раскрытия диаграммы направленности 1K Hz/4KHZ	190°/ 125°			
Температура	-20°C ~ +60°C			
Защита от влаги	—		—	
Подключение	выбор подключения 100(70)В/8Ом		—	
Кабельное соединение	Кабельный вход - зажим "PUSH TERMINAL"			
Материал	Корпус: высокопрочный полистирол; решетка - сталь			
Цвет	Черный(RAL9005)	Белый (RAL9016)	Черный(RAL9005)	Белый (RAL9016)
Габаритные размеры	Шир.хВыс.хГлуб. 241(9.49) X 189 (7.44) X 175 (6.89) мм (дюйм.)			
Вес (нет)	2,66 кг		2,10 кг	
Крепление	Скоба "U"-типа			



CAE-3150

Двухполосный влагозащищенный корпусной громкоговоритель



- Способность непрерывно работать в течение 100 часов
- Сертифицирован на соответствие стандартам ЕС (EMC & LVD)
- Класс защиты от внешних воздействий (IP)
- Нержавеющий материал
- Самозатухающий ударопрочный материал в соответствии с UL94V0
- Сертифицирован в Британской системе BS 5839 Part 8
- Данные для программы Easy
- Сертифицирован в RoHS о несодержании опасных веществ
- УФ защищен
- Протестирован на устойчивость к перепадам напряжения

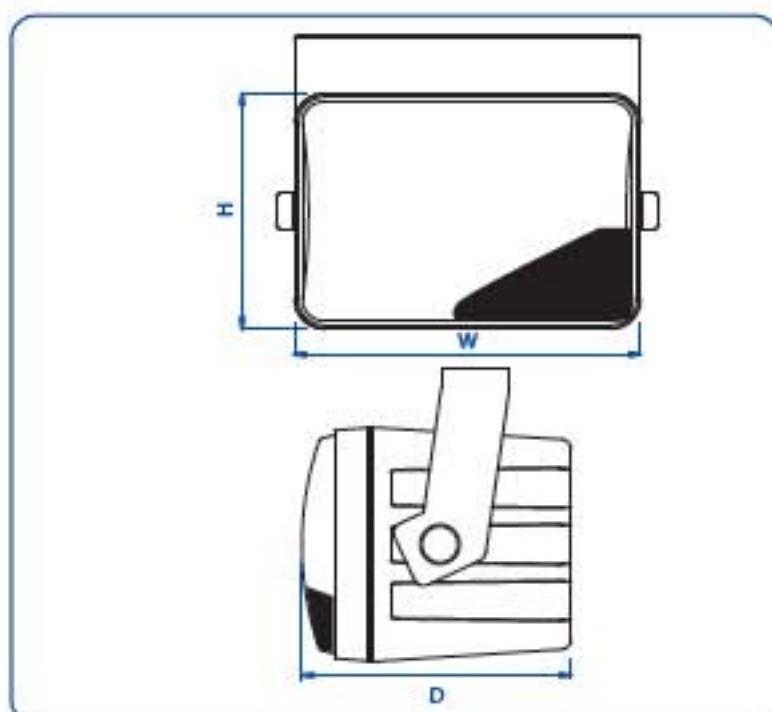
- Корпус выполнен из износостойкого экструдированного алюминия.
- Степень защиты от влаги IEC529 IP66, подходит как для внутреннего, так и наружного использования.
- Поворотное крепление в комплекте (выдерживает нагрузки до 45.4кг.)
- Двухполосный громкоговоритель высокого качества, пригодный для трансляции музыки и речи.
- Привлекательный дизайн.
- Переключатель импеданса 15 watt 100v, 70v & 8Ω.
- Цвет корпуса - белый (RAL 9003).

Модель №	CAE-3150
Номинальная мощность(RMS)	15 Вт
Импеданс	333 Ом, 667Ом, 1,30КОм, 2,60КОм
Выбор мощности @ 100V	15Вт, 7,5 Вт, 3,75 Вт, ОГГ и 8 Ом
Выбор мощности @ 70V	15Вт, 7,5Вт, 3,75Вт, 1,9Вт, OFF и 8 Ом
Чувствительность SPL (1Вт/1м)	88 дБ
Макс. уровень звукового давления (1м/макс. мощн.)	100 дБ
частотный диапазон (-10dB)	30 КГц ~ 20 КГц
Угол раскрыва диаграммы направленности 1K Hz/4KHZ	190° / 100°
Температура	-20°C ~ +60°C
Защита от влаги	IE529 IP 66
Подключение	Выбор подключения 100V/70V или 8 Ом
Материал	Корпус: экструдированный алюминий, Решетка - алюминий
Цвет	Белый (RAL 9003)
Габаритные размеры	Дл.х шир.х глуб. 208 (8,19) X 114 (4,49) X 96 (3,78) мм (дюйм)
Вес (нет)	2,1 кг
Крепление	ВВ-18-0091



WCS Series

Влагозащищенные корпусные громкоговорители



- Способность непрерывно работать в течение 100 часов
- Сертифицирован на соответствие стандартам ЕС (EMC & LVD)
- Класс защиты от внешних воздействий (IP)
- Нержавеющий материал
- Самозатухающий ударопрочный материал в соответствии с UL94V0
- Сертифицирован в Британской системе BS 5839 Part 8
- Данные для программы Easy
- Сертифицирован в RoHS о несодержании опасных веществ
- УФ защищен
- Протестирован на устойчивость к перепадам напряжения

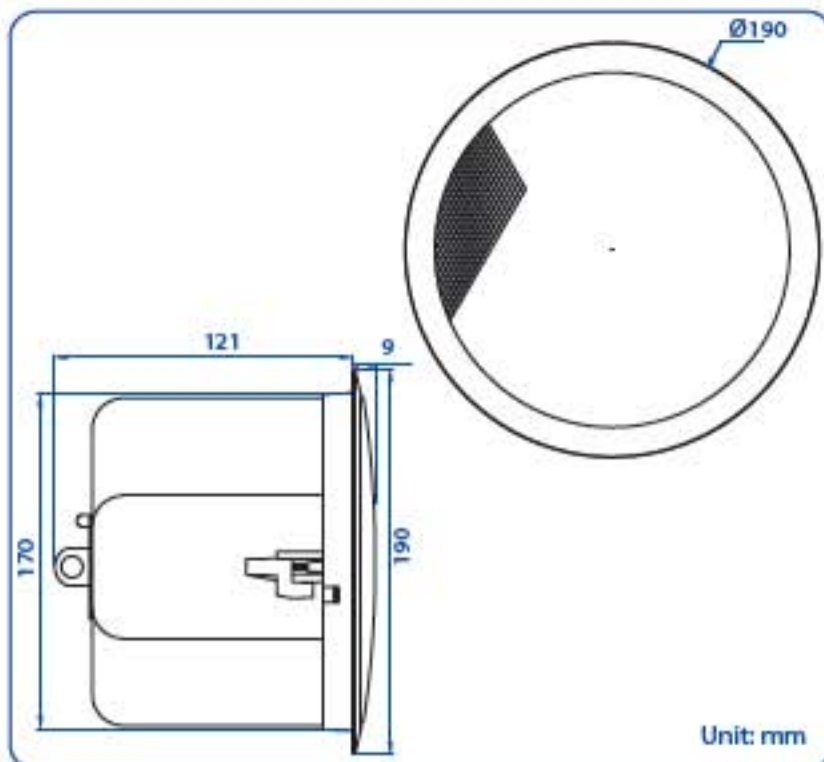
- Влагозащищенные корпусные громкоговорители высокого качества, подходят как для внутреннего, так и для внешнего использования.
- Влагозащищенность IEC529 IP55.
- Решетка выполнена из нержавеющей стали.
- Громкоговорители мощностью от 30Вт до 50Вт.
- Корпус выполнен из ударопрочного пластика (ABS/Fibre).
- Громкоговорители с возможностью работы на 100В, 70В и 8Ом.
- Стандартное крепление скоба U-типа..
- Как опция предлагается поворотное крепление из высокопрочного материала (Durable Nylon /Fibre), выдерживающего нагрузки до 45.4 кг.
- Цвет черный (RAL 9005) и белый (RAL9016).

МОДЕЛЬ №	WCS-5300U/S	WCS-5300WU/S	WCS-6500U/S
Номинальная мощность (RMS)	30Вт		50Вт
Импеданс	1,67кОм, 333Ом, 667Ом и 1,33кОм, 2,66кОм		100Ом, 200Ом, 400Ом, 800Ом, 1,60кОм
Выбор мощности 100В	30Вт, 15Вт, 7,5Вт, 3,75Вт и 8Ом		50Вт, 25Вт, 12,5Вт, 6,3Вт и 8Ом
Выбор мощности 70В	30Вт, 15Вт, 7,5Вт, 3,75Вт 1,9Вт и 8Ом		50Вт, 25Вт, 12,5Вт, 6,3Вт, 3,1Вт и 8Ом
Чувствительность SPL (1Вт/1м)	87 Дб		89Дб
Максимальный уровень звукового давления (1м/макс. мощность)	102 Дб		106 Дб
Частотный диапазон	100 Гц ~20кГц		90 Гц ~20кГц
Угол раскрытия диаграммы	200° / 80°		120° / 70°
Температура	-20°С ~ +60°С		
Влагозащищенность	IEC529 IP55		
Разъемы	Push Terminal		
Материал	Корпус: ударопрочный пластик ABS+Fibre, решетка: нержавеющая сталь		
Цвет	Черный (RAL 9005)	Белый (RAL 9016)	Черный (RAL 9005)
Габаритные размеры	шир.ХвысотаХглуб. 232 (9,13) X 158 (6,22) X 180 (7,09) мм (дюйм)		285(11,22) X195 (7,68) X220 (8,66) мм (дюйм)
Вес (Net)	3,0кг		4,2 кг
Крепление	Скоба U-типа		



CSB-3 Series

Встраиваемый двухполосный потолочный Hi-Fi громкоговоритель



- Способность непрерывно работать в течение 100 часов
- Сертифицирован на соответствие стандартам EC (EMC & LVD)
- Класс защиты от внешних воздействий (IP)
- Нержавеющий материал
- Самозатухающий ударопрочный материал в соответствии с UL94V0
- Сертифицирован в Британской системе BS 5839 Part 8
- Данные для программы Easy
- Сертифицирован в RoHS о несодержании опасных веществ
- УФ защищен
- Протестирован на устойчивость к перепадам напряжения

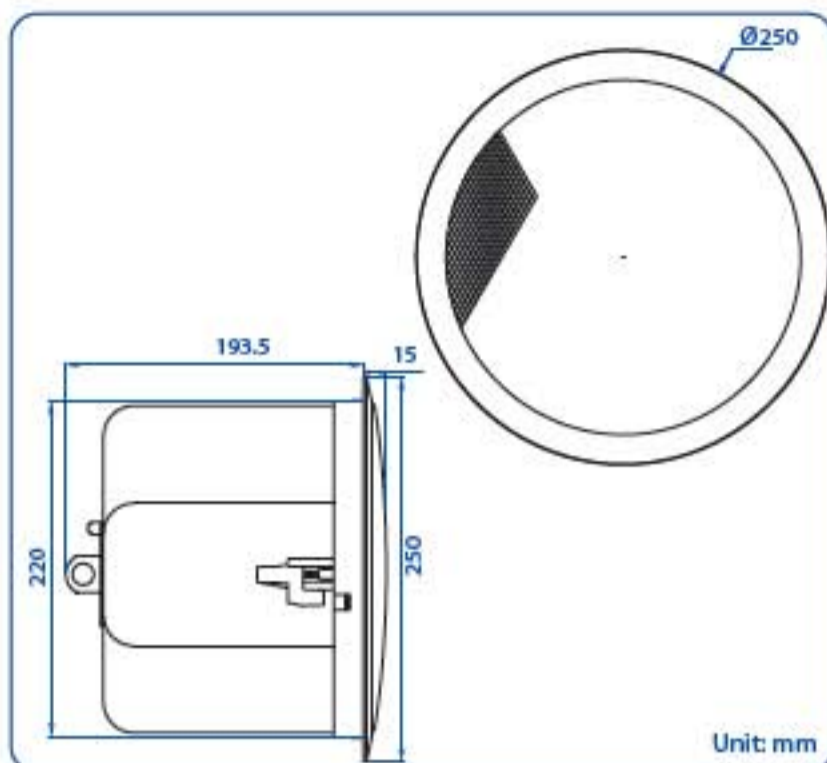
- Встраиваемые потолочные корпусные громкоговорители Hi-Fi класса.
- Конструкция с фазоинвертором для четкой передачи низких частот.
- Двухполосный громкоговоритель Hi-Fi класса, оснащенный динамиками высокого качества, пригодный для трансляции музыки и речи.
- 15Вт трансформаторная версия с возможностью понижения мощности до 1,9Вт (100В) и 1Вт (70В).
- Встроенный регулятор мощности.
- Доступны 8Ом версии громкоговорителей.
- Подходят для установки в помещениях с небольшим расстоянием между подвесным потолком и плитой перекрытия.
- Быстрый монтаж на три точки с помощью винтовых креплений. Ввод кабеля через съемный разъем, что упрощает процесс инсталляции.
- Специальная конструкция решетки.
- Цвет (RAL 9016).

МОДЕЛЬ №	CSB-3308	CSB-3150
Номинальная мощность (RMS)	30Вт	15Вт
Импеданс	8Ом	333Ом, 667Ом, 1300Ом, 2600Ом и 5200Ом
Выбор мощности 100В	—	15Вт, 7,5Вт, 3,75Вт и 1,9Вт
Выбор мощности 70В		15,Вт, 7,5Вт, 3,75Вт, 1,9Вт и 1Вт
Чувствительность SPL (1Вт/1м)	86 дБ	
давления (1м/макс. мощность)	101 дБ	98 дБ
Частотный диапазон	85 Гц ~ 25 кГц	
Угол раскрыва диаграммы	210°/140°	
Температура	-20°C ~ +60°C	
Выбор мощности	—	Встроенный регулятор мощности
Соединение кабеля	инсталляции	
Материал	Корпус: ударопрочный пластик в соответствии с UL 94V0. решетка - сталь	
Цвет	Белый (RAL 9016)	
Габаритные размеры	Диаметр X выс. 190 (7,48) X 130 (5,12) мм. (дюйм)	
Диаметр выреза для монтажа	170 (6,69) мм. (дюйм)	
Вес (net)	1,36 кг	1,63 кг
Вес упаковки (8 шт)	17 кг	19 кг
Крепление	Винтовые крепления	



CSB-6 Series

Встраиваемый двухполосный потолочный Hi-Fi громкоговоритель



- Способность непрерывно работать в течение 100 часов
- Сертифицирован на соответствие стандартам ЕС (EMC & LVD)
- Класс защиты от внешних воздействий (IP)
- Нержавеющий материал
- Самозатухающий ударопрочный материал в соответствии с UL94V0
- Сертифицирован в Британской системе BS 5839 Part 8
- Данные для программы Easy
- Сертифицирован в RoHS о несодержании опасных веществ
- УФ защищен
- Протестирован на устойчивость к перепадам напряжения

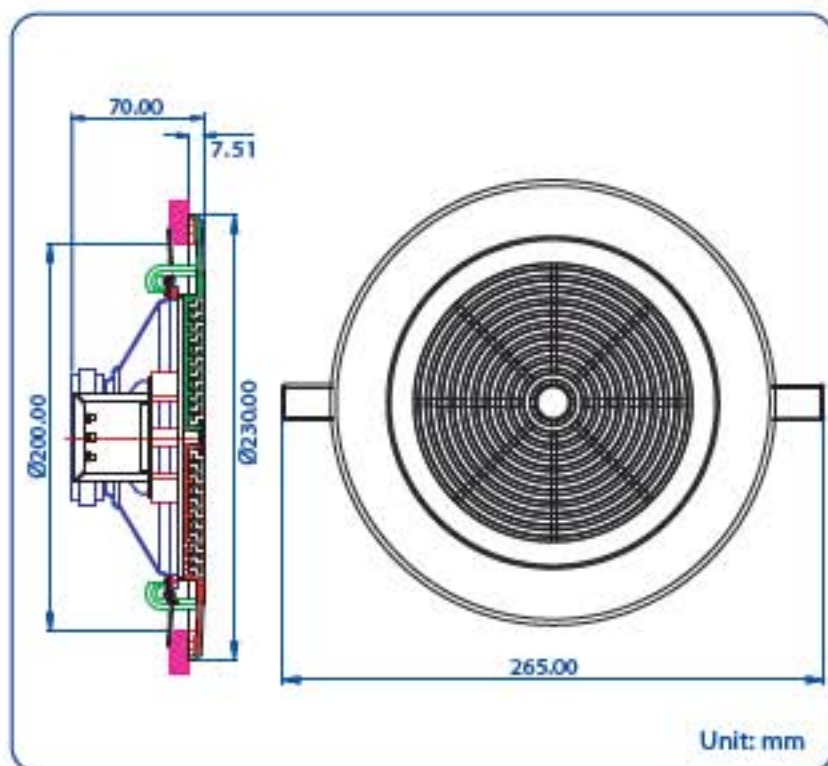
- Разработан для применения в системах озвучивания с высокими требованиями к качеству звучания.
- Двухполосный магнитно-экранированный динамик высокого качества 6,5", выполненный из полипропилена.
- Сбалансированный купольный твитер 0,75", выполненный из майлара.
- Конструкция с фазоинвертором для четкой передачи низких частот.
- 30Вт трансформаторная версия с возможностью понижения мощности до 3,75Вт (100В) и 1,9Вт (70В).
- Встроенный регулятор мощности.
- Доступны 8Ом версии громкоговорителей.
- Быстрый монтаж на три точки с помощью винтовых креплений. Ввод кабеля через съемный разъем, что упрощает процесс инсталляции.
- Специальная конструкция решетки.
- Цвет (RAL 9016).

МОДЕЛЬ №	CSB-6608	CSB-6300
Номинальная мощность (RMS)	60Вт	30Вт
Импеданс	8Ом	167Ом, 333Ом, 1300Ом и 2600Ом
Выбор мощности 100В	—	30Вт, 15Вт, 7,5Вт и 3,75Вт
Выбор мощности 70В		30Вт, 15,Вт, 7,5Вт, 3,75Вт и 1,9Вт
Чувствительность SPL (1Вт/1м)	89 дБ	
давления (1м/макс. мощность)	107 дБ	104 дБ
Частотный диапазон	75 Гц ~ 25 кГц	
Угол раскрытия диаграммы	140°/75°	
Температура	-20°С ~ +60°С	
Выбор мощности	—	Встроенный регулятор мощности
Соединение кабеля	инсталляции	
Материал	Корпус: ударопрочный пластик в соответствии с UL 94V0. решетка - сталь	
Цвет	Белый (RAL 9016)	
Габаритные размеры	Диаметр X выс. 250 (9,84) X 208 (8,21) мм. (дюйм)	
Диаметр выреза для монтажа	220 (8,68) мм. (дюйм)	
Вес (net)	3,12 кг	3,58 кг
Вес упаковки (4 шт)	17 кг	19 кг
Крепление	Винтовые крепления	



CPC-6061E

Потолочный громкоговоритель



- Способность непрерывно работать в течение 100 часов
- Сертифицирован на соответствие стандартам ЕС (EMC & LVD)
- Класс защиты от внешних воздействий (IP)
- Нержавеющий материал
- Самозатухающий ударопрочный материал в соответствии с UL94V0
- Сертифицирован в Британской системе BS 5839 Part 8
- Данные для программы Easy
- Сертифицирован в RoHS о несодержании опасных веществ
- УФ защищен
- Протестирован на устойчивость к перепадам напряжения

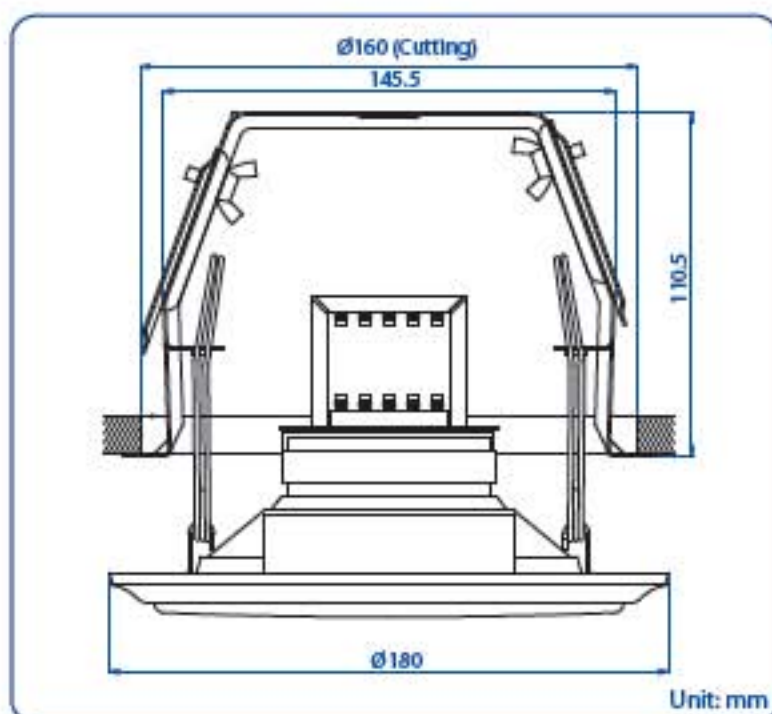
- Громкоговоритель с узкой конструкцией пластиковой решетки.
- Экономичная серия потолочных громкоговорителей с возможностью быстрой установки.
- Идеально подходит для подвесных потолочных конструкций с малым зазором между потолком и подвесной конструкцией.
- Широкополосный громкоговоритель.
- Пригоден для трансляции музыки и речи.
- Встроенный 6Вт трансформатор с возможностью понижения мощности до 0,75Вт (100В) и 0,375Вт(70В)6.
- Решетка выполнена из самозатухающего ударопрочного пластика в соответствии с UL 94V0.
- Цвет белый (RAL9016).

МОДЕЛЬ №	CPC-6061E
(RMS)	6Вт
Импеданс	1.67кОм, 3.33кОм, 6.67кОм и 13.33 кОм
Выбор мощности 100В	6Вт, 3Вт, 1.5Вт и 0.75Вт
Выбор мощности 70В	3Вт, 1.5Вт, 0.75Вт & 0.375Вт
(1Вт/1м)	93 дБ
Максимальный уровень звукового давления (1м/макс. мощность)	100 дБ
Частотный диапазон	100 Гц ~20кГц
Угол раскрытия диаграммы	120°/90°
Температура	-30°C ~ +60°C
Подключение	Клеммное соединение
Материал	ударопрочный пластик в соответствии с UL 94V0
Цвет	Белый (RAL 9016)
Габаритные размеры	Диаметр X Высота 230 (9,06) X 70 (2,76) мм (дюйм)
Диаметр выреза для монтажа	200 (7.87) мм (дюйм)
Вес (Net)	0,85 кг
Крепление	зажимы для быстрой установки



QCM-5061

Потолочный громкоговоритель



- Способность непрерывно работать в течение 100 часов
- Сертифицирован на соответствие стандартам EC (EMC & LVD)
- Класс защиты от внешних воздействий (IP)
- Нержавеющий материал
- Самозатухающий ударопрочный материал в соответствии с UL94V0
- Сертифицирован в Британской системе BS 5839 Part 8
- Данные для программы Easy
- Сертифицирован в RoHS о несодержании опасных веществ
- УФ защищен
- Протестирован на устойчивость к перепадам напряжения

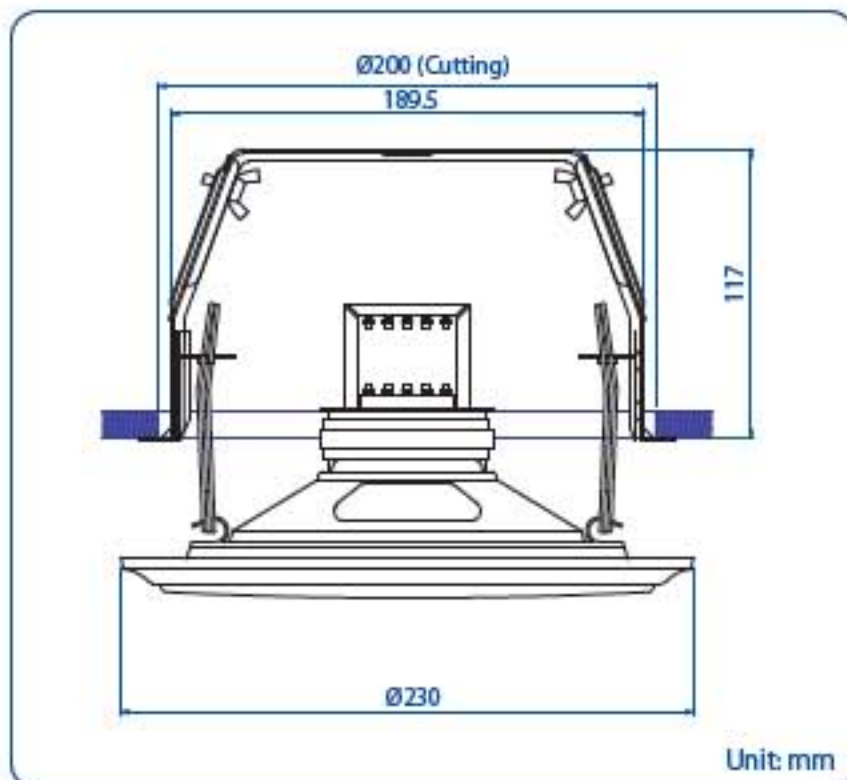
- Громкоговоритель с характерной для QCM серии простой системой монтажа.
- Широкополосный громкоговоритель с динамиком 5.25" подходит для трансляции музыки и речи.
- Громкоговоритель мощностью 6Вт с встроенным трансформатором и возможностью понижения мощности до 0,75Вт (100В) и 0,375Вт (70В)
- Шаблон выреза для монтажа в потолок.
- Специальная конструкция решетки для улучшения акустических свойств.
- Конструкция выполнена из оцинкованной стали, цвет белый (RAL 9003).

МОДЕЛЬ №	QCM-5061
Номинальная мощность (RMS)	6Вт
Импеданс	16670м, 33330м, 66670м, 133330м
Выбор мощности 100В	6Вт, 3Вт, 1,5В и 0,75Вт
Выбор мощности 70В	6Вт, 3Вт, 1,5В, 0,75Вт и 0,375Вт
Чувствительность SPL (1Вт/1м)	92дБ
Максимальный уровень звукового давления (1м/макс. мощность)	99 дБ
Частотный диапазон	100 Гц ~20кГц
Угол раскрыва диаграммы	140°/70°
Температура	-30°C ~ +60°C
Подключение	Клеммное соединение
Материал	оцинкованная сталь
Цвет	Белый (RAL 9003)
Габаритные размеры	диаметр x высота 180 (7,09) X 144 (4,5) мм (дюйм)
Диаметр выреза для монтажа	200 (7,87) мм (дюйм)
Вес (Net)	1,3 кг
Крепление	зажимы для быстрой установки



QCM-6061

Широкополосный потолочный громкоговоритель



- Способность непрерывно работать в течение 100 часов
- Сертифицирован на соответствие стандартам ЕС (EMC & LVD)
- Класс защиты от внешних воздействий (IP)
- Нержавеющий материал
- Самозатухающий ударопрочный материал в соответствии с UL94V0
- Сертифицирован в Британской системе BS 5839 Part 8
- Данные для программы Easy
- Сертифицирован в RoHS о несодержании опасных веществ
- УФ защищен
- Протестирован на устойчивость к перепадам напряжения

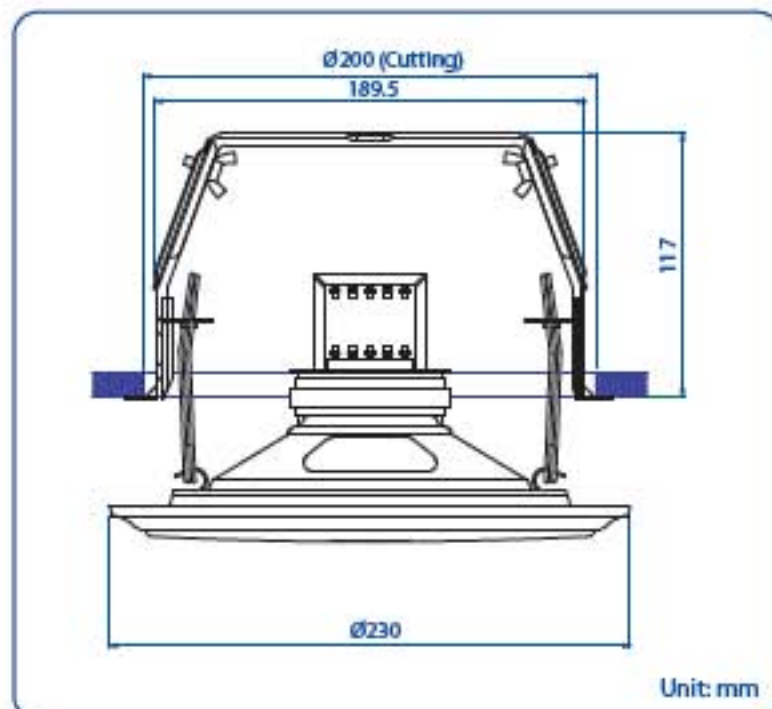
- Громкоговоритель с характерной для QCM серии простой системой монтажа.
- Широкополосный громкоговоритель подходит для трансляции музыки и речи.
- Громкоговоритель мощностью 6Вт с встроенным трансформатором и возможностью понижения мощности до 0,75Вт (100В) и 0,375Вт (70В)
- Шаблон выреза для монтажа в потолок.
- Специальная конструкция решетки для улучшения акустических свойств.
- Конструкция выполнена из оцинкованной стали, цвет белый (RAL 9003).

МОДЕЛЬ №	QCM-6061
(RMS)	6Вт
Импеданс	1667Ом, 3333Ом, 6667Ом, 13333Ом
Выбор мощности 100В	6Вт, 3Вт, 1,5В и 0,75Вт
Выбор мощности 70В	6Вт, 3Вт, 1,5В, 0,75Вт и 0,375Вт
(1Вт/1м)	93 дБ
Максимальный уровень звукового давления (1 м/макс. мощность)	100 дБ
Частотный диапазон	100 Гц ~20кГц
Угол раскрытия диаграммы	120°/90°
Температура	-30°C ~ +60°C
Подключение	Клеммное соединение
Материал	оцинкованная сталь
Цвет	Белый (RAL 9003)
Габаритные размеры	диаметр x высота 230 (9,08) X 127 (5) мм (дюйм)
Диаметр выреза для монтажа	200 (7,87) мм (дюйм)
Вес (Net)	1,4 кг
Крепление	зажимы для быстрой установки



QCM-6081T

Двухполосный потолочный громкоговоритель



- Способность непрерывно работать в течение 100 часов
- Сертифицирован на соответствие стандартам ЕС (EMC & LVD)
- Класс защиты от внешних воздействий (IP)
- Нержавеющий материал
- Самозатухающий ударопрочный материал в соответствии с UL94V0
- Сертифицирован в Британской системе BS 5839 Part 8
- Данные для программы Easy
- Сертифицирован в RoHS о несодержании опасных веществ
- УФ защищен
- Протестирован на устойчивость к перепадам напряжения

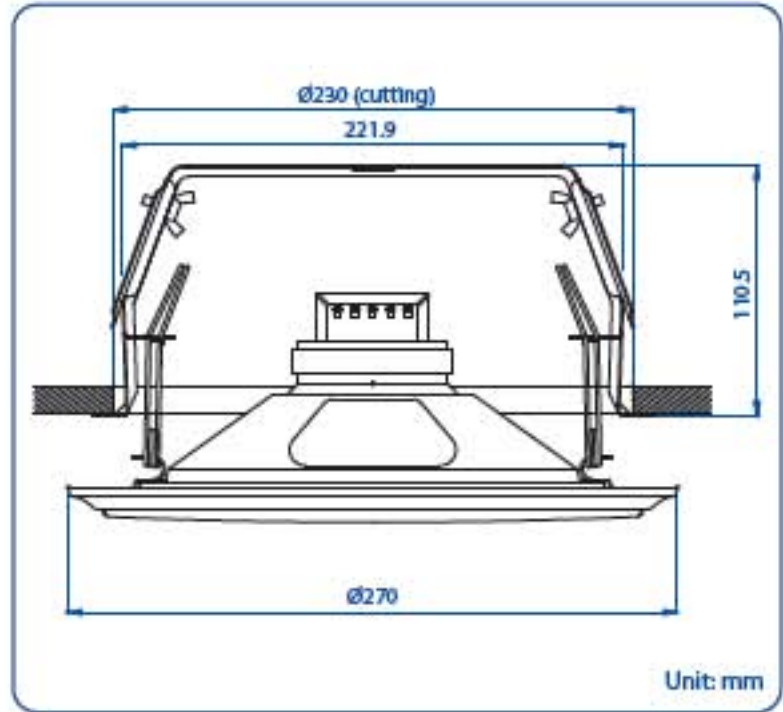
- Громкоговоритель с характерной для QCM серии простой системой монтажа.
- Двухполосный громкоговоритель высокого качества с 6,5" широкополосным динамиком с целлюлозным диффузором и 2" твитером.
- Громкоговоритель для широкого применения в системах трансляции фоновых музыкальных программ и речевого оповещения.
- 8Вт громкоговоритель с возможностью понижения мощности 1 Вт (100В) и 0.5 Вт (70В).
- Шаблон для выреза.
- Специальная конструкция решетки для улучшения акустических свойств.
- Конструкция выполнена из оцинкованной стали, цвет белый (RAL 9003).

МОДЕЛЬ №	QCM-6081T
Номинальная мощность (RMS)	8Вт
Импеданс	1,25кОм, 2,5кОм, 5кОм и 10кОм
Выбор мощности 100В	8Вт, 4Вт, 2Вт и 1Вт
Выбор мощности 70В	4Вт, 2Вт, 1Вт и 0,5Вт
Чувствительность SPL (1Вт/1м)	95 дБ
Максимальный уровень звукового давления (1м/макс. мощность)	104дБ
Частотный диапазон	80 Гц ~20кГц
Угол раскрытия диаграммы	140°/65°
Температура	-30°C ~ +60°C
Подключение	Клеммное соединение
Материал	Сталь
Цвет	Белый (RAL 9003)
Габаритные размеры	диаметр x высота 230 (9,06) X 121 (4,76) мм (дюйм)
Диаметр выреза для монтажа	200 (7,87) мм (дюйм)
Вес (Net)	1,7 кг
Крепление	зажимы для быстрой установки



QCM-8101

Широкополосный потолочный громкоговоритель



- Способность непрерывно работать в течение 100 часов
- Сертифицирован на соответствие стандартам ЕС (EMC & LVD)
- Класс защиты от внешних воздействий (IP)
- Нержавеющий материал
- Самозатухающий ударопрочный материал в соответствии с UL94V0
- Сертифицирован в Британской системе BS 5839 Part 8
- Данные для программы Easy
- Сертифицирован в RoHS о несодержании опасных веществ
- Уф защищен
- Протестирован на устойчивость к перепадам напряжения

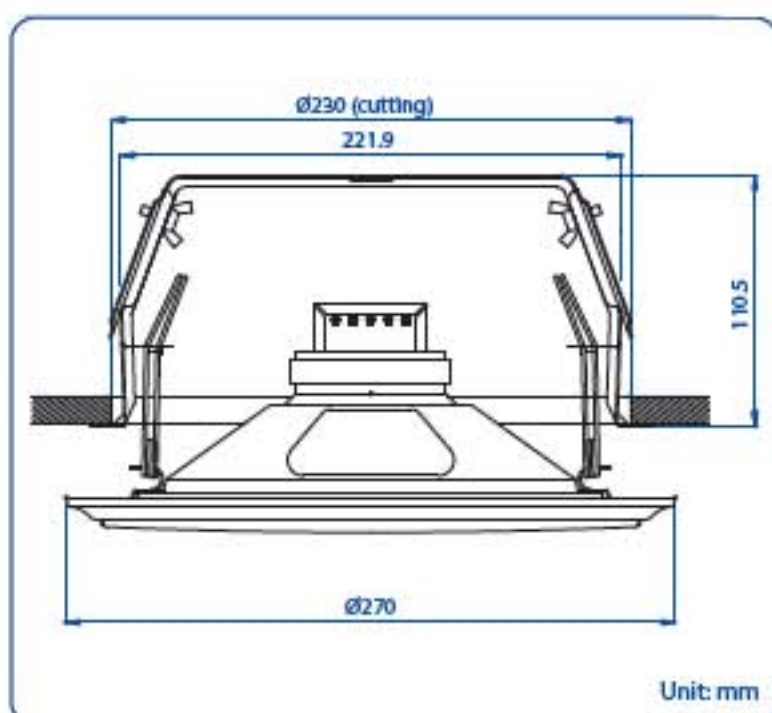
- Громкоговоритель с характерной для QCM серии простой системой монтажа.
- Широкополосный 8" громкоговоритель с высокой разборчивостью, подходит для трансляции музыки и речи.
- Громкоговоритель мощность 10Вт с возможностью понижения мощности до 1.25Вт (100В) и 0.625Вт (70В).
- Шаблон для выреза в потолке.
- Специальная конструкция решетки для улучшения акустических свойств.
- Конструкция выполнена из оцинкованной стали, цвет белый (RAL 9003).

МОДЕЛЬ №	QCM-8101
Номинальная мощность (RMS)	10Вт
Импеданс	1кОм, 2,кОм, 4кОм и 8кОм
Выбор мощности 100В	10В, 5Вт, 2,5Вт и 1,25Вт
Выбор мощности 70В	5Вт, 2,5Вт, 1,25Вт и 0,625Вт
Чувствительность SPL (1Вт/1м)	92 дБ
Максимальный уровень звукового давления (1м/макс. мощность)	102 дБ
Частотный диапазон	70 Гц ~20кГц
Угол раскрытия диаграммы	100°/45°
Температура	-30°C ~ +60°C
Подключение	Клеммное соединение
Материал	Сталь
Цвет	Белый (RAL 9003)
Габаритные размеры	диаметр x высота 270 (10,63) X 114 (4,5) мм (дюйм)
Диаметр выреза для монтажа	230 (9,06) мм (дюйм)
Вес (Net)	1,9 кг
Крепление	зажимы для быстрой установки



QCM-8200C

Двухполосный потолочный громкоговоритель



- Способность непрерывно работать в течение 100 часов
- Сертифицирован на соответствие стандартам ЕС (EMC & LVD)
- Класс защиты от внешних воздействий (IP)
- Нержавеющий материал
- Самозатухающий ударопрочный материал в соответствии с UL94V0
- Сертифицирован в Британской системе BS 5839 Part 8
- Данные для программы Easy
- Сертифицирован в RoHS о несодержании опасных веществ
- УФ защищен
- Протестирован на устойчивость к перепадам напряжения

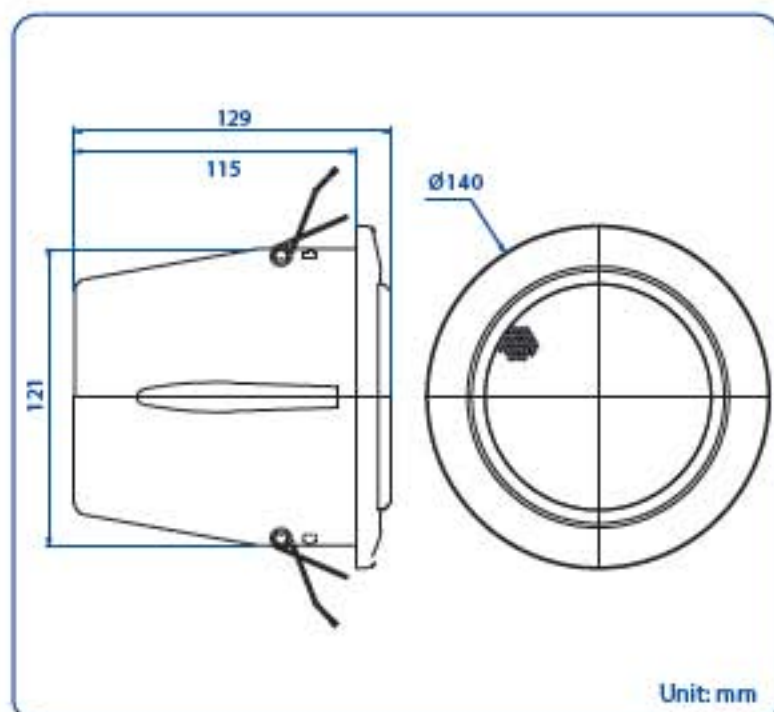
- Громкоговоритель с характерной для QCM серии простой системой монтажа.
- Совершенный потолочный громкоговоритель от CES Audio.
- Двухполосный громкоговоритель высокого качества с 8" динамиком из полипропилена и 2.5" твитером из майлара, обеспечивающих высокую разборчивость транслируемой музыки и речи.
- 20Вт громкоговоритель с возможностью понижения мощности до 2.5Вт (10В) и 1.25Вт (70В).
- Шаблон для выреза в потолке.
- Специальная конструкция решетки для улучшения акустических свойств.
- Конструкция выполнена из оцинкованной стали, цвет белый (RAL 9003).

МОДЕЛЬ №	QCM-8200C
Номинальная мощность (RMS)	20Вт
Импеданс	250Ом, 500Ом, 1кОм, 2кОм и 4кОм
Выбор мощности 100В	20Вт, 10Вт, 5Вт и 2,5Вт
Выбор мощности 70В	20Вт, 10Вт, 5Вт, 2,5Вт и 1,25Вт
Чувствительность SPL (1Вт/1м)	89 дБ
Максимальный уровень звукового давления (1м/макс. мощность)	102 дБ
Частотный диапазон	50 Гц ~20кГц
Угол раскрытия диаграммы	100°/45°
Температура	-20°С ~ +60°С
Подключение	Клеммное соединение
Материал	Сталь
Цвет	Белый (RAL 9003)
Габаритные размеры	диаметр x высота 270 (10,63) X 114 (4,5) мм (дюйм)
Диаметр выреза для монтажа	230 (9,06) мм (дюйм)
Вес (Net)	2,6 кг
Крепление	зажимы для быстрой установки



SCP-4060

Влагозащищенный встраиваемый потолочный громкоговоритель



- Способность непрерывно работать в течение 100 часов
- Сертифицирован на соответствие стандартам EC (EMC & LVD)
- Класс защиты от внешних воздействий (IP)
- Нержавеющий материал
- Самозатухающий ударопрочный материал в соответствии с UL94V0
- Сертифицирован в Британской системе BS 5839 Part 8
- Данные для программы Easy
- Сертифицирован в RoHS о несодержании опасных веществ
- УФ защищен
- Протестирован на устойчивость к перепадам напряжения

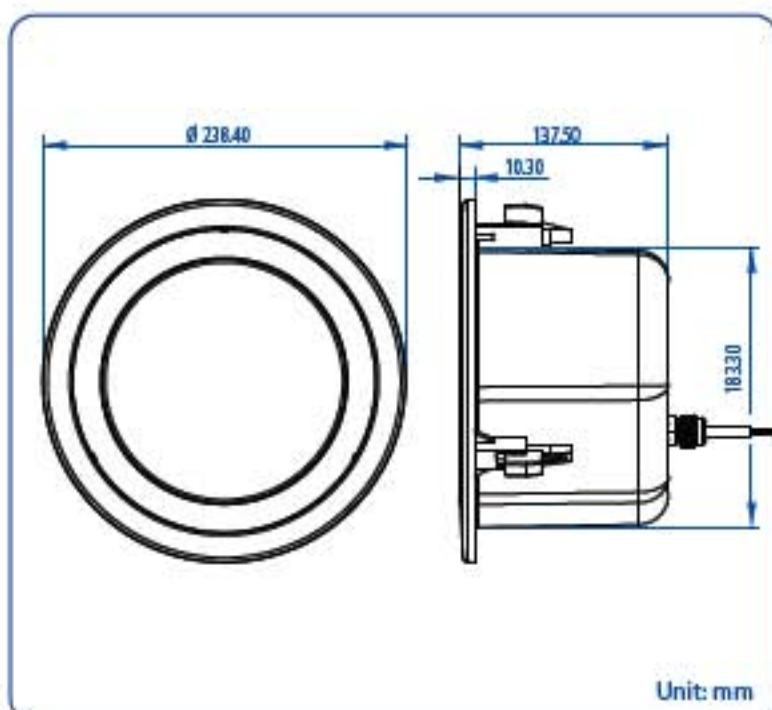
- Класс защиты от воздействий окружающей среды **IEC529 IP55**.
- Широкополосный громкоговоритель (динамик 4").
- Выполнен из самозатухающего ударопрочного пластика в соответствии с **UL94V0 ABS**, для подключения выведен 7-ми жильный кабель.
- Возможность работы на 100В, 70В и 80м.
- Зажимы из нержавеющей стали для монтажа.
- Пригоден для помещений с повышенной влажностью (сауны, ванные комнаты и др.)
- Цвет белый (RAL 9016).

МОДЕЛЬ №	SPS-4060
Номинальная мощность (RMS)	6Вт
Импеданс	8830м, 1,67кОм, 3,33кОм, 6,67кОм
Выбор мощности 100В	6Вт, 3Вт, 1,5Вт и 80м
Выбор мощности 70В	6Вт, 3Вт, 1,5Вт, 0,75Вт и 80м
Чувствительность SPL (1Вт/1м)	88 дБ
Максимальный уровень звукового давления (1м/макс. мощность)	95 дБ
Частотный диапазон	150 Гц ~20кГц
Угол раскрыва диаграммы	210°/130°
Температура	-30°C ~ +60°C
Влагозащищенность	IEC529 IP55
Подключение	7-ми жильный кабель
Материал	Корпус: ударопрочный пластик UL94V0 ABS, решетка - алюминий
Цвет	Белый (RAL 9016)
Габаритные размеры	диаметр x высота 140 (5,51) X 135 (5,31) мм (дюйм)
Диаметр выреза для монтажа	130 (5,12) мм (дюйм)
Вес (Net)	0,96 кг
Крепление	зажимы для быстрой установки



SCP-6121

Влагозащищенный потолочный громкоговоритель



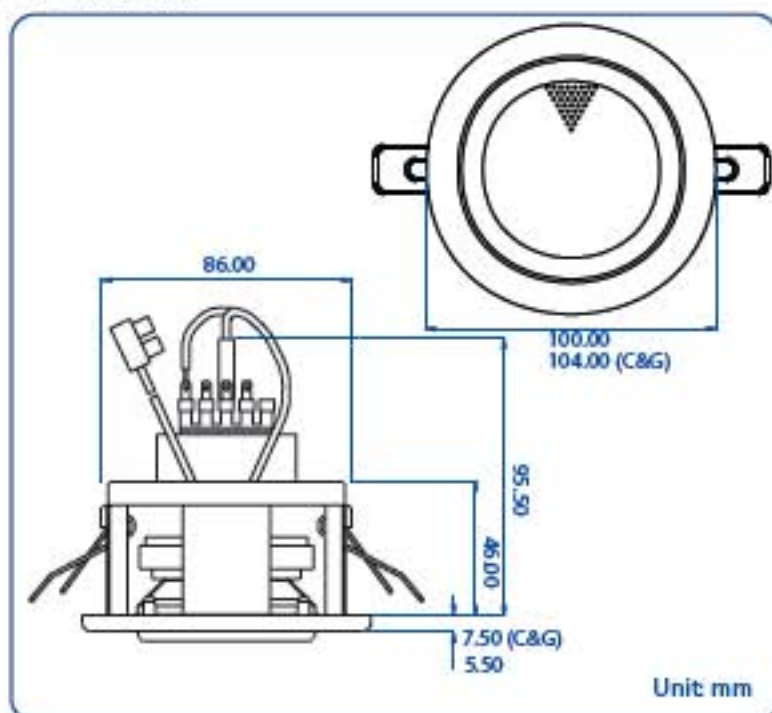
- Способность непрерывно работать в течение 100 часов
- Сертифицирован на соответствие стандартам EC (EMC & LVD)
- Класс защиты от внешних воздействий (IP)
- Нержавеющий материал
- Самозатухающий ударопрочный материал в соответствии с UL94V0
- Сертифицирован в Британской системе BS 5839 Part 8
- Данные для программы Easy
- Сертифицирован в RoHS о несодержании опасных веществ
- УФ защищен
- Протестирован на устойчивость к перепадам напряжения

- Класс защиты от воздействий окружающей среды IEC529 IP55.
- Широкополосный 6" динамик, выполнен из полипропилена.
- Возможность работы на 100В, 70В и 8 Ом
- Выполнен из ударопрочного пластика ABS, для герметичного соединения выведен 7-ми жильный кабель с закручивающимся уплотнителем.
- Простая система монтажа.
- Подходят для применения в помещениях с повышенной влажностью (паровые сауны, ванные комнаты и т.д.)
- Цвет корпуса белый (RAL 9016).

МОДЕЛЬ №	SCP-6121
Номинальная мощность (RMS)	12Вт
Импеданс	833Ом, 1,11кОм, 1,67кОм, 3,33кОм, 10кОм и 80м
Выбор мощности 100В	12Вт, 9Вт, 6Вт, 3Вт, 1Вт и 80м
Выбор мощности 70В	6Вт, 4,5Вт, 3Вт, 1,5Вт, 0,5Вт и 80м
Чувствительность SPL (1Вт/1м)	91дБ
Максимальный уровень звукового давления (1м/макс. мощность)	102 дБ
Частотный диапазон	130 Гц ~20кГц
Угол раскрытия диаграммы	220°/65°
Класс защиты от воздействий окружающей среды	IEC529 IP55
Температура	-30°C ~ +60°C
Подключение	7-ми жильный кабель
Материал	Корпус: пластик ABS, решетка: алюминий
Цвет	Белый (RAL 9016)
Габаритные размеры	диаметр x высота 238,40 (9,39) X 137,5 (5,41) мм (дюйм)
Вес (Net)	2,0 кг
Крепление	поворотные зажимы для быстрой установки



SLC-2060 Series Компактные громкоговорители, маскирующиеся под потолочные светильники



- Способность непрерывно работать в течение 100 часов
- Сертифицирован на соответствие стандартам EC (EMC & LVD)
- Класс защиты от внешних воздействий (IP)
- Нержавеющий материал
- Самозатухающий ударопрочный материал в соответствии с UL94V0
- Сертифицирован в Британской системе BS 5839 Part 8
- Данные для программы Easy
- Сертифицирован в RoHS о несодержании опасных веществ
- УФ защищен
- Протестирован на устойчивость к перепадам напряжения

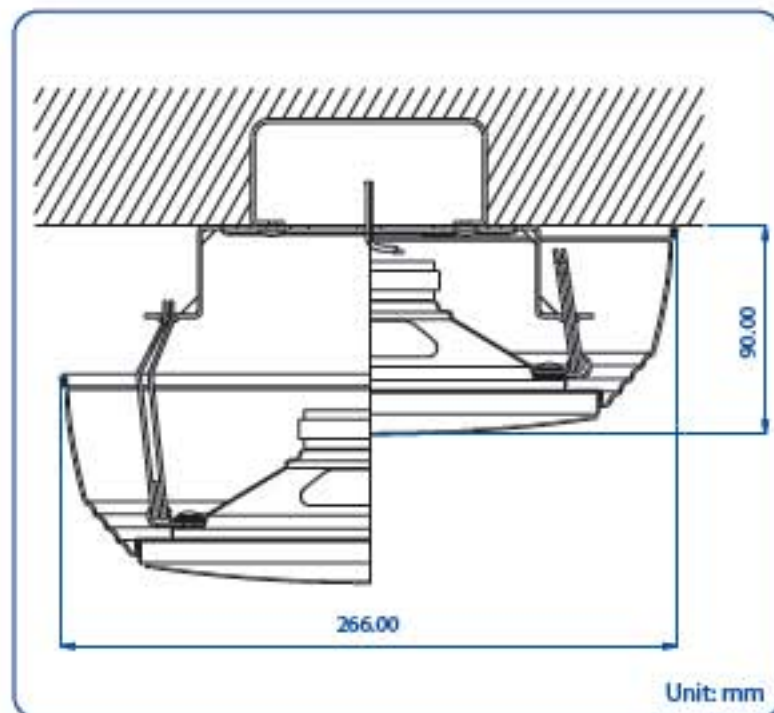
- Потолочные громкоговорители серии "spotlights", маскирующиеся под потолочные светильники.
- Хорошее качество звучания, не смотря на малый размер громкоговорителя.
- Широкополосный громкоговоритель 2,5".
- Диаметр решетки громкоговорителя – 100мм, в золотом и хромовом цветовом исполнении решетки – 104 мм.
- Цвет:
SLC-2060 -- белый
SLC-2060B -- черный
SLC-2060C -- хромовый
SLC-2060G -- золотой

МОДЕЛЬ №	SLC-2060 SLC-2060B SLC-2060C SLC-2060G
Номинальная мощность (RMS)	6Вт
Импеданс	8330ом, 1,67кОм, 3,33кОм и 6,67кОм
Выбор мощности 100В	6Вт, 3Вт и 1,5Вт
Выбор мощности 70В	6Вт, 3Вт, 1,5Вт и 0,75Вт
Чувствительность SPL (1Вт/1м)	86 дБ
Максимальный уровень звукового давления (1м/макс. мощность)	93 дБ
Частотный диапазон	150 Гц ~20кГц
Угол раскрытия диаграммы	200°/80°
Температура	-30°C ~ +60°C
Подключение	Клеммное соединение
Материал	Корпус: высокопрочный пластик UL94V0, решетка: сталь
Цвет	Белый (RAL 9016) / Черный (RAL 9005) / Хром/ Золото
Габаритные размеры	диаметр x высота 100 (3,94), Хром и золото 104 (4,09) X 95,5 (3,76) мм (дюйм)
Диаметр выреза для монтажа	92 (3,62) мм
Вес (Net)	0,55 кг
Крепление	зажимы для быстрой установки



SCS-6061

Широкополосный громкоговоритель наружной установки



- Способность непрерывно работать в течение 100 часов
- Сертифицирован на соответствие стандартам ЕС (EMC & LVD)
- Класс защиты от внешних воздействий (IP)
- Нержавеющий материал
- Самозатухающий ударопрочный материал в соответствии с UL94V0
- Сертифицирован в Британской системе BS 5839 Part 8
- Данные для программы Easy
- Сертифицирован в RoHS о несодержании опасных веществ
- УФ защищен
- Протестирован на устойчивость к перепадам напряжения

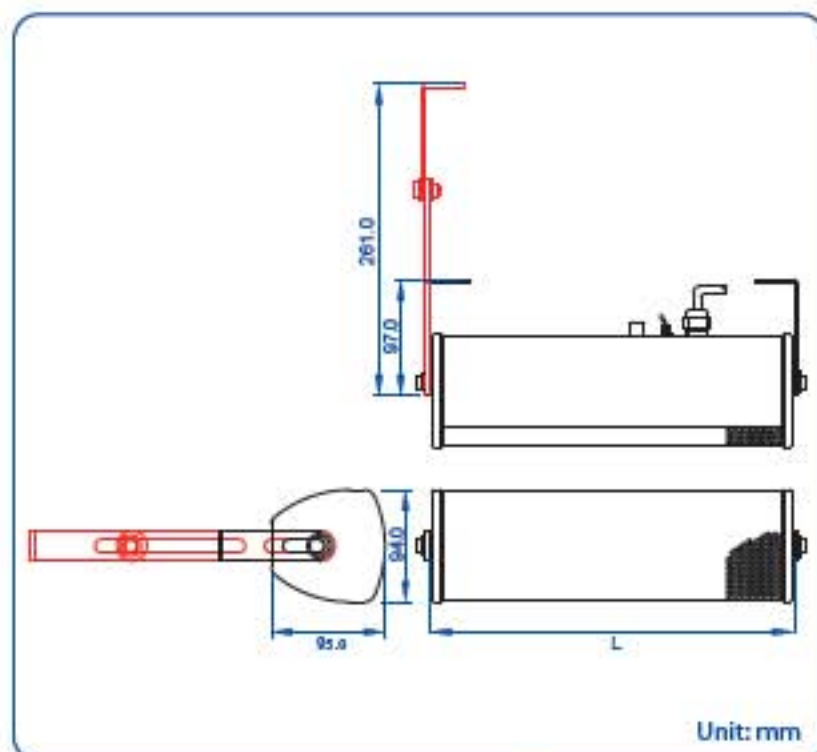
- Разработан для применения в помещениях, где нет возможности установить встраиваемые громкоговорители.
- Может быть установлен на потолке и стенах.
- Специальная конструкция решетки для улучшения акустических свойств, применяемая в QSM серии.
- 6.5" широкополосный громкоговоритель высокого качества
- Привлекательный дизайн, круглая форма, выполнен из алюминия.
- Накладной способ монтажа, зажимы для быстрой установки
- Громкоговоритель мощностью 6Вт, с возможностью понижения мощности до 0.75Вт (100В) & 0.375Вт (70В).

МОДЕЛЬ №	SCS-6061
Номинальная мощность (RMS)	20Вт
Импеданс	1,67кОм, 3,33кОм, 6,67кОм и 13,33кОм
Выбор мощности 100В	6Вт, 3Вт, 1,5Вт и 0,75Вт
Выбор мощности 70В	3Вт, 1,5Вт, 0,75Вт и 0,375Вт
Чувствительность SPL (1Вт/1м)	94 дБ
Максимальный уровень звукового давления (1м/макс. мощность)	101 дБ
Частотный диапазон	150 Гц ~20кГц
Угол раскрытия диаграммы	120°/80°
Температура	-30°С ~ +60°С
Подключение	Клеммное соединение
Материал	Корпус: алюминий, решетка: сталь
Цвет	Белый (RAL 9003)
Габаритные размеры	диаметр x высота 266 (10,47) X 90 (3,54) мм (дюйм)
Вес (Net)	1,3 кг
Крепление	зажимы для быстрой установки



CLS-3 Series

Двухполосные корпусные громкоговорители
("звуковые колонны")



- | | | | | |
|---|--|--|---|--|
| <input checked="" type="checkbox"/> Способность непрерывно работать в течение 100 часов | <input checked="" type="checkbox"/> Сертифицирован на соответствие стандартам ЕС (EMC & LVD) | <input type="checkbox"/> Класс защиты от внешних воздействий (IP) | <input type="checkbox"/> Нержавеющий материал | <input checked="" type="checkbox"/> Самозатухающий ударопрочный материал в соответствии с UL94V0 |
| <input type="checkbox"/> Сертифицирован в Британской системе BS 5839 Part 8 | <input checked="" type="checkbox"/> Данные для программы Easy | <input checked="" type="checkbox"/> Сертифицирован в RoHS о несодержании опасных веществ | <input type="checkbox"/> УФ защищен | <input checked="" type="checkbox"/> Протестирован на устойчивость к перепадам напряжения |

- **Высокоэффективное решение для звуковых систем различного типа.**
- **Корпус из высокопрочной оцинкованной стали.**
- **Привлекательный дизайн.**
- **Двухполосный громкоговоритель, оснащенный динамиками высокого качества, пригодный для трансляции музыки и речи.**
- **Доступны модели с мощностью 10 - 20 - 30 и 40Вт.**
- **Возможность работы на 100V и 70V.**
- **Встроенный вращающийся регулятор мощности.**
- **Встроенный в корпус переключатель для урезки частоты.**
- **Крепление в комплекте.**
- **Цвет белый (RAL9003).**

МОДЕЛЬ №	CLS-3100
Номинальная мощность (RMS)	10Вт
Количество динамиков	3" (woofer) X 1 + 2" (tweeter) X 1
Импеданс	500 Ом, 1кОм, 2 кОм, 4 кОм и 8 кОм
Выбор мощности 100В	10Вт, 5Вт, 2,5 Вт и 1,25Вт
Выбор мощности 70В	10Вт, 5Вт, 2,5Вт, 1,25Вт и 0,625Вт
Чувствительность SPL (1Вт/1м)	85 дБ
давления (1м/макс. мощность)	95 дБ
Частотный диапазон	170 Гц ~ 20 кГц
Угол раскрытия диаграммы	Горизонтальный: 190°/160°, вертикальный 150°/85°
Температура	-20°C ~ +60°C
Переключатель частотного диапазона	400 Гц
Выбор мощности	Регулятор мощности
Материал	Корпус: высокопрочная оцинкованная сталь, решетка - сталь
Цвет	Белый (RAL 9003)
Габаритные размеры	Выс. X шир. X глуб. 222 (8,74) X 94 (3,70) X 95 (3,74) мм. (дюйм)
Вес (Net)	1,31 кг
Вес упаковки (8 шт)	15,5 кг
Крепление	Скоба "L" - типа в комплекте

МОДЕЛЬ №	CLS-3200
(RMS)	20Вт
Количество динамиков	3" (woofer) X 2 + 2" (tweeter) X 1
Импеданс	250 Ом, 500Ом, 1 кОм, 2 кОм и 4 кОм
Выбор мощности 100В	20Вт, 10Вт, 5 Вт и 2,5Вт
Выбор мощности 70В	20Вт, 10Вт, 5Вт, 2,5Вт и 1,25Вт
(1Вт/1м)	87 дБ
Максимальный уровень звукового давления (1м/макс. мощность)	100 дБ
Частотный диапазон	150 Гц ~ 20 кГц
Угол раскрыва диаграммы	Горизонтальный: 190°/120°, вертикальный 125°/30°
Температура диапазона	-20°C ~ +60°C
Выбор мощности	Регулятор мощности
Материал	Корпус: высокопрочная оцинкованная сталь, решетка - сталь
Цвет	Белый (RAL 9003)
Габаритные размеры	Выс. X шир. X глуб. 304 (11,97) X 94 (3,70) X 95 (3,74) мм. (дюйм)
Вес (Net)	1,81 кг
Вес упаковки (8 шт)	19,5 кг
Крепление	Скоба "L" –типа в комплекте

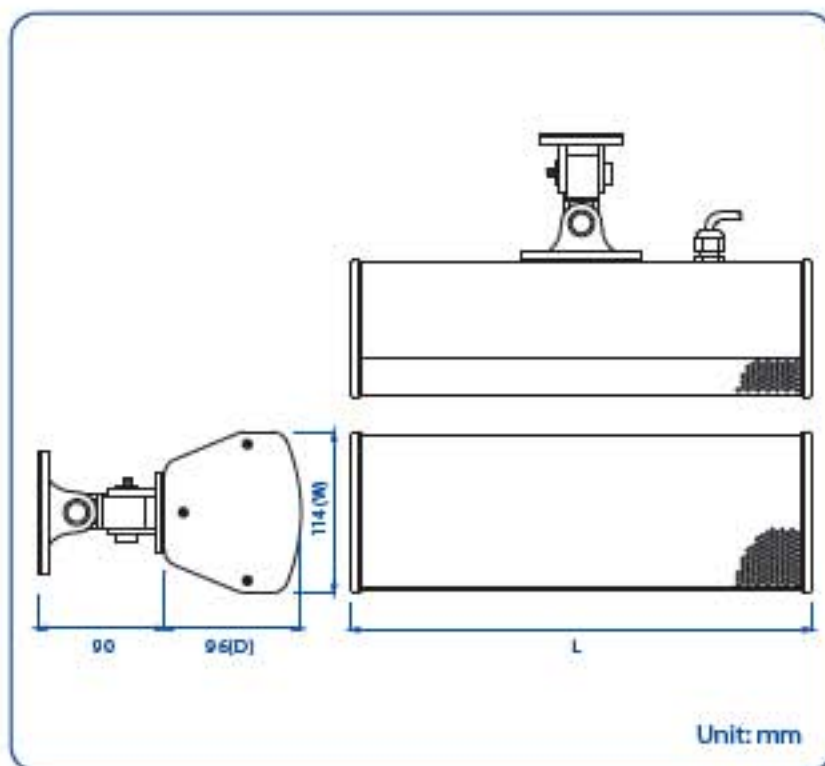
МОДЕЛЬ №	CLS-3300
(RMS)	30Вт
Количество динамиков	3" (woofer) X 3 + 2" (tweeter) X 1
Импеданс	167 Ом, 333 Ом, 666 Ом, 1333 Ом и 2667 Ом
Выбор мощности 100В	30Вт, 15Вт, 7,5 Вт и 3,75Вт
Выбор мощности 70В	30Вт, 15Вт, 7,5Вт, 3,75Вт и 1,9Вт
(1Вт/1м)	88 дБ
Максимальный уровень звукового давления (1м/макс. мощность)	103 дБ
Частотный диапазон	140 Гц ~ 20 кГц
Угол раскрыва диаграммы	Горизонтальный: 195°/105°, вертикальный 105°/30°
Температура диапазона	-20°C ~ +60°C
Выбор мощности	Регулятор мощности
Материал	Корпус: высокопрочная оцинкованная сталь, решетка - сталь
Цвет	Белый (RAL 9003)
Габаритные размеры	Выс. X шир. X глуб. 387 (15,24) X 94 (3,70) X 95 (3,74) мм. (дюйм)
Вес (Net)	2,3 кг
Вес упаковки (8 шт)	18,5 кг
Крепление	Скоба "L" –типа в комплекте

МОДЕЛЬ №	CLS-3400
(RMS)	40Вт
Количество динамиков	3" (woofer) X 4 + 2" (tweeter) X 1
Импеданс	125 Ом, 250Ом, 500Ом, 1 кОм и 2 кОм
Выбор мощности 100В	40Вт, 20Вт, 10 Вт и 5Вт
Выбор мощности 70В	40Вт, 20Вт, 10Вт, 5Вт и 2,5Вт
(1Вт/1м)	90 дБ
Максимальный уровень звукового давления (1м/макс. мощность)	106 дБ
Частотный диапазон	140 Гц ~ 20 кГц
Угол раскрыва диаграммы	Горизонтальный: 205°/140°, вертикальный 85°/40°
Температура диапазона	-20°C ~ +60°C
Выбор мощности	Регулятор мощности
Материал	Корпус: высокопрочная оцинкованная сталь, решетка - сталь
Цвет	Белый (RAL 9003)
Габаритные размеры	Выс. X шир. X глуб. 469 (18,46) X 94 (3,70) X 95 (3,74) мм. (дюйм)
Вес (Net)	2,8 кг
Вес упаковки (8 шт)	21,5 кг
Крепление	Скоба "L" –типа в комплекте



COS-3 Series

Двухполосные корпусные громкоговорители "звуковые колонны"



- Способность непрерывно работать в течение 100 часов
- Сертифицирован на соответствие стандартам EC (EMC & LVD)
- Класс защиты от внешних воздействий (IP)
- Нержавеющий материал
- Самозатухающий ударопрочный материал в соответствии с UL94V0
- Сертифицирован в Британской системе BS 5839 Part 8
- Данные для программы Easy
- Сертифицирован в RoHS о несодержании опасных веществ
- УФ защищен
- Протестирован на устойчивость к перепадам напряжения

- Корпус выполнен из износостойкого экструдированного алюминия.
- Привлекательный дизайн.
- Двухполосный громкоговоритель, оснащенный динамиками высокого качества, пригодный для трансляции музыки и речи.
- Класс защиты от воздействия окружающей среды IEC529 IP66, подходит как для внутреннего, так и наружного использования.
- В комплекте поворотное шарнирное крепление из высокопрочного нейлона, выдерживающее нагрузки до 10 кг.
- Доступны модели с мощностью 10 - 20 - 30 и 40Вт.
- Возможность работы на 100V и 70V и 8 Ом.
- Встроенный регулятор мощности (для моделей с суффиксом «В») или вывод 6-ти жильного кабеля (для моделей без возможности подключения на 8 Ом).
- Цвет белый (RAL9003).

МОДЕЛЬ №	COS-3100	COS-3100B
Номинальная мощность (RMS)	10Вт	
Количество динамиков	3,5" (woofer) X 2 + 3,25" (tweeter) X 1	
Импеданс	500Ом, 1 кОм, 2 кОм, 4 кОм и 8 кОм	500Ом, 1 кОм, 2 кОм, 4 кОм OFF и 8 Ом
Выбор мощности 100В	10Вт, 5Вт, 2,5Вт и 1,25Вт	10Вт, 5Вт, 2,5Вт OFF и 8 Ом
Выбор мощности 70В	10Вт, 5Вт, 2,5Вт, 1,25Вт и 0,625Вт	10Вт, 5Вт, 2,5Вт, 1,25Вт, OFF и 8 Ом
Чувствительность SPL (1Вт/1м)	91 дБ	
Максимальный уровень звукового давления (1м/макс. мощность)	101 дБ	
Частотный диапазон	130 Гц ~ 20 кГц	
Угол раскрытия диаграммы	Горизонтальный: 180°/100°, вертикальный 75°/30°	
Температура	-20°C ~ +60°C	
Влагозащищенность	IEC529 IP66	
Подключение	Вывод - 6-ти жильный кабель	Ом
Материал	Корпус: экструдированный алюминий, решетка - алюминий	
Цвет	Белый (RAL 9003)	
Габаритные размеры	Выс. X шир. X глуб. 395 (15,55) X 114 (4,49) X 96 (3,38) мм. (дюйм)	
Вес (Net)	2,8 кг	
Вес упаковки (8 шт)	26 кг	
Крепление	B8-19-0091	

МОДЕЛЬ №	COS-3200	COS-3200B
Номинальная мощность (RMS)	20Вт	
Количество динамиков	3,5" (woofer) X 4 + 3,25" (tweeter) X 1	
Импеданс	250 Ом, 500Ом, 1 кОм, 2 кОм, 4 кОм	250 Ом, 500Ом, 1 кОм, 2 кОм, OFF и 4 Ом
Выбор мощности 100В	20 Вт, 10Вт, 5Вт, 2,5Вт	20 Вт, 10Вт, 5Вт, OFF и 4 Ом
Выбор мощности 70В	20 Вт, 10Вт, 5Вт, 2,5Вт, 1,25Вт	20 Вт, 10Вт, 5Вт, 2,5Вт, OFF и 4 Ом
Чувствительность SPL (1Вт/1м)	92 дБ	
Максимальный уровень звукового давления (1м/макс. мощность)	105 дБ	
Частотный диапазон	120 Гц ~ 20 кГц	
Угол раскрыва диаграммы	Горизонтальный: 180°/90°, вертикальный 45°/20°	
Температура	-20°С ~ +60°С	
Влагозащитенность	IEC529 IP66	
Подключение	Вывод - 6-ти жильный кабель	Выбор подключения 100В(70В) или 4 Ом
Материал	Корпус: экструдированный алюминий, решетка - алюминий	
Цвет	Белый (RAL 9003)	
Габаритные размеры	Выс. X шир. X глуб. 585 (23,03) X 114 (4,49) X 96 (3,38) мм. (дюйм)	
Вес (Net)	4,0 кг	
Вес упаковки (8 шт)	31,5 кг	
Крепление	B8-19-0091	

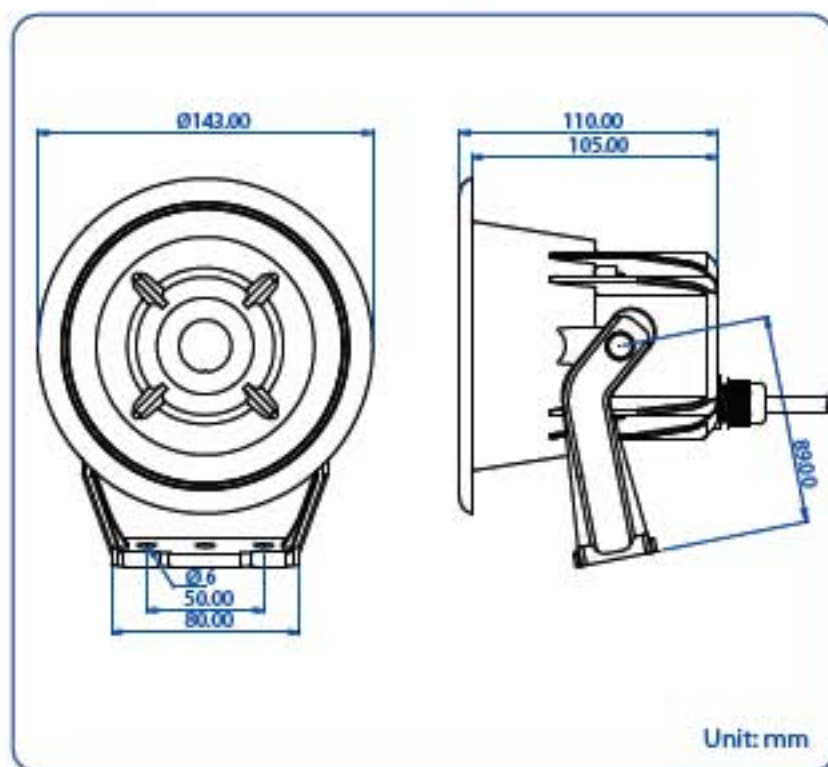
МОДЕЛЬ №	COS-3300	COS-3300B
Номинальная мощность (RMS)	30Вт	
Количество динамиков	3,5" (woofer) X 6 + 3,25" (tweeter) X 1	
Импеданс	2667Ом	167Ом, 333Ом, 666Ом, 1333Ом OFF и 6Ом
Выбор мощности 100В	30Вт, 15Вт, 7,5Вт, и 3,75 Вт	30Вт, 15Вт, 7,5Вт, OFF и 6Ом
Выбор мощности 70В	30Вт, 15Вт, 7,5Вт, 3,75 Вт и 1,9Вт	30Вт, 15Вт, 7,5Вт, 3,75 Вт, OFF и 6Ом
Чувствительность SPL (1Вт/1м)	93 дБ	
Максимальный уровень звукового давления (1м/макс. мощность)	108 дБ	
Частотный диапазон	110 Гц ~ 20 кГц	
Угол раскрыва диаграммы	Горизонтальный: 190°/90°, вертикальный 40°/30°	
Температура	-20°С ~ +60°С	
Влагозащитенность	IEC529 IP66	
Подключение	Вывод - 6-ти жильный кабель	Выбор подключения 100В(70В) или 8 Ом
Материал	Корпус: экструдированный алюминий, решетка - алюминий	
Цвет	Белый (RAL 9003)	
Габаритные размеры	Выс. X шир. X глуб. 770 (30,31) X 114 (4,49) X 96 (3,38) мм. (дюйм)	
Вес (Net)	5,6 кг	
Вес упаковки (8 шт)	38 кг	
Крепление	B8-19-0091	

МОДЕЛЬ №	COS-3400	COS-3400B
Номинальная мощность (RMS)	40Вт	
Количество динамиков	3,5" (woofer) X 8 + 3,25" (tweeter) X 1	
Импеданс	125Ом, 250Ом, 500Ом, 1кОм и 2кОм	125Ом, 250Ом, 500Ом, 1кОм, OFF и 8 Ом
Выбор мощности 100В	40Вт, 20Вт, 10Вт и 5Вт	40Вт, 20Вт, 10Вт OFF и 8 Ом
Выбор мощности 70В	40Вт, 20Вт, 10Вт и 5Вт и 2,5Вт	40Вт, 20Вт, 10Вт, 5Вт OFF и 8 Ом
Чувствительность SPL (1Вт/1м)	93 дБ	
Максимальный уровень звукового давления (1м/макс. мощность)	109 дБ	
Частотный диапазон	110 Гц ~ 20 кГц	
Угол раскрыва диаграммы	Горизонтальный: 180°/90°, вертикальный 30°/20°	
Температура	-20°С ~ +60°С	
Влагозащитенность	IEC529 IP66	
Подключение	Вывод - 6-ти жильный кабель	Выбор подключения 100В(70В) или 8 Ом
Материал	Корпус: экструдированный алюминий, решетка - алюминий	
Цвет	Белый (RAL 9003)	
Габаритные размеры	Выс. X шир. X глуб. 960 (37,80) X 114 (4,49) X 96 (3,38) мм. (дюйм)	
Вес (Net)	7,7 кг	
Вес упаковки (8 шт)	34,5 кг	
Крепление	B8-19-0091	



MID-5061 & MID-5061W

MARIND™ рупорные громкоговорители



- Способность непрерывно работать в течение 100 часов
- Сертифицирован на соответствие стандартам ЕС (EMC & LVD)
- Класс защиты от внешних воздействий (IP)
- Нержавеющий материал
- Самозатухающий ударопрочный материал в соответствии с UL94V0
- Сертифицирован в Британской системе BS 5839 Part 8
- Данные для программы Easy
- Сертифицирован в RoHS о несодержании опасных веществ
- УФ защищен
- Протестирован на устойчивость к перепадам напряжения

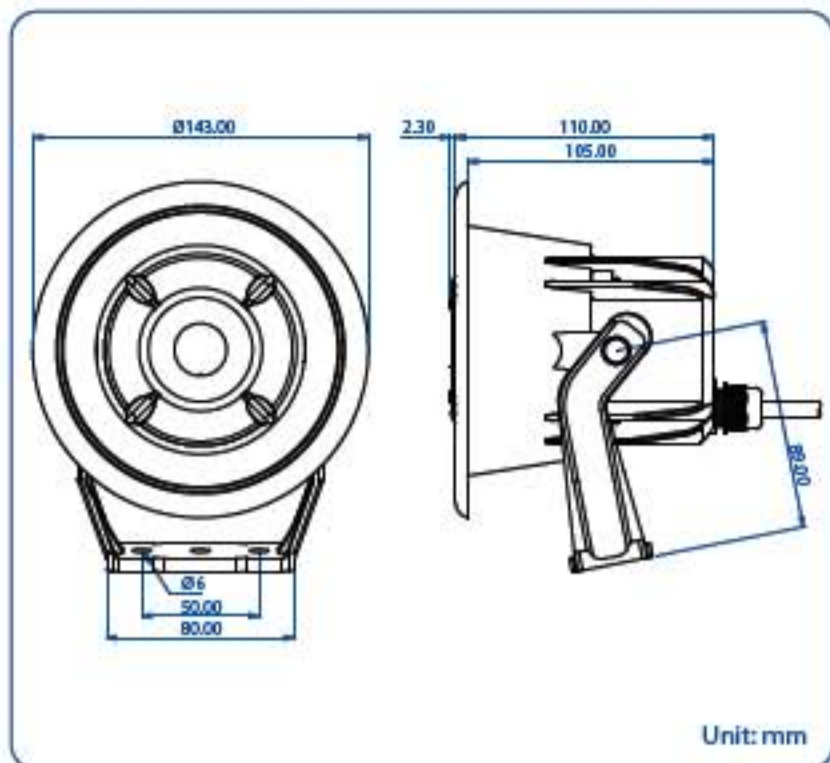
- Магнит NdF eB.
- Устойчив к воздействию ультрафиолетового излучения.
- Класс защиты от воздействий агрессивной окружающей среды IEC529 IP67.
- Температура от -50°C ~ +100°C пригоден для использования в жестких погодных условиях.
- Устойчив к воздействию коррозии, различных химических соединений, устойчивую к воздействию высоких температур.
- Крепление выполнено из нержавеющей стали.
- Подвес с помощью крепления (скобы U-типа), также возможно встраивать в потолок или стену.
- Прекрасно подходит как для применения на морских/речных судах, так на различных промышленных объектах.
- Мощность громкоговорителя 6Вт, возможность подключения на 100В и 70В.
- Цвет светло-серый (RAL 7035) и белый (RAL 9016).

МОДЕЛЬ №	MID-5061	MID-5061W
Номинальная мощность (RMS)	6Вт	
Импеданс	1,67кОм, 3,33кОм, 1,67кОм, 3,33кОм и 6,67кОм	
Выбор мощности 100В	6Вт, 3Вт, 1,5Вт и 0,75Вт и 8 Ом	
Выбор мощности 70В	3Вт, 1,5Вт, 0,75Вт, 0,375Вт и 8Ом	
Чувствительность SPL (1Вт/1м)	101 дБ	
Максимальный уровень звукового давления (1м/макс. мощность)	108 дБ	
Частотный диапазон (-10дБ)	600 Гц ~ 9 кГц	
Частотный диапазон (-20дБ)	480 Гц ~ 11 кГц	
Угол раскрытия диаграммы	185° / 50°	
Температура	-50°C ~ +100°C	
Влагозащитенность	IEC529 IP67	
Подключение	6-ти жильный кабель	
Материал	Корпус : УФ защищенный ударопрочный самозатухающий материал (Nylon + Fiber) в соответствии с UL 94V0	
Цвет	Светло-серый (RAL 7035)	белый (RAL 9016).
Устойчивость к воздействию УФ лучей	устойчив	
Габаритные размеры	Диаметр x длина: 143 (5,63) X 110 (4,33) мм (дюйм)	
Вес (нет)	1,0 кг	
Крепление	Скоба U-типа	



MID-5121 & MID-5121W

MARIND™ рупорные громкоговорители



- Способность непрерывно работать в течение 100 часов
- Сертифицирован на соответствие стандартам EC (EMC & LVD)
- Класс защиты от внешних воздействий (IP)
- Нержавеющий материал
- Самозатухающий ударопрочный материал в соответствии с UL94V0
- Сертифицирован в Британской системе BS 5839 Part 8
- Данные для программы Easy
- Сертифицирован в RoHS о несодержании опасных веществ
- УФ защищен
- Протестирован на устойчивость к перепадам напряжения

- Магнит NdFeB.
- Устойчив к воздействию ультрафиолетового излучения.
- Класс защиты от воздействий агрессивной окружающей среды IEC529 IP67.
- Температура от -50°C ~ +100°C пригоден для использования в жестких погодных условиях.
- Устойчив к воздействию коррозии, различных химических соединений, устойчивую к воздействию высоких температур.
- Крепление выполнено из нержавеющей стали.
- Подвес с помощью крепления (скобы U-типа), также возможно встраивать в потолок или стену.
- Прекрасно подходит как для применения на морских/речных судах, так на различных промышленных объектах.
- Мощность громкоговорителя 12Вт, возможность подключения на 100В и 70В.
- Цвет светло-серый (RAL 7035) и белый (RAL 9016)

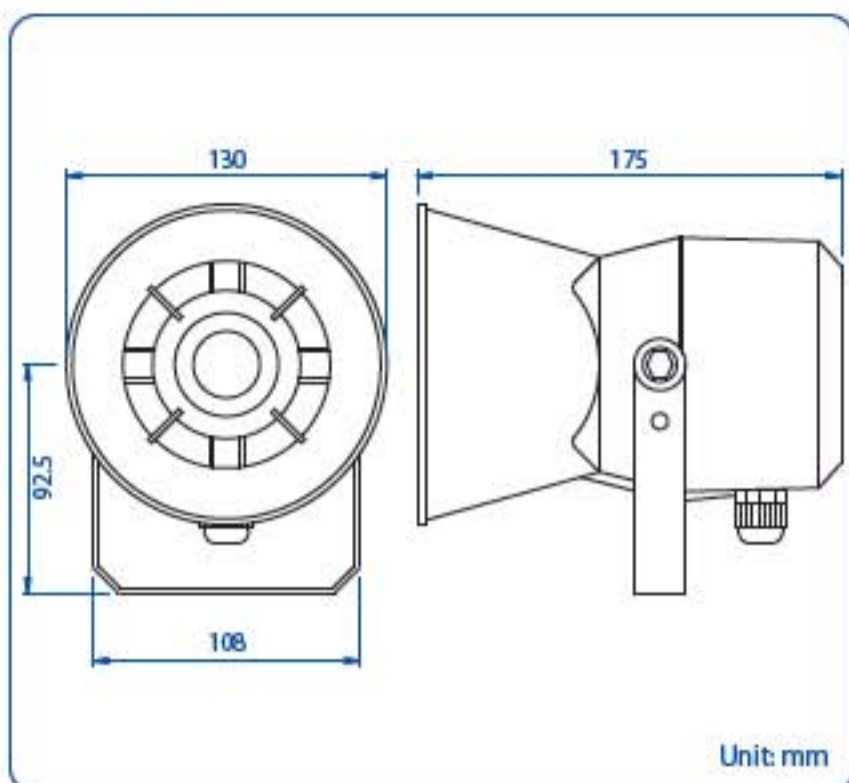
APPROVED

МОДЕЛЬ №	MID-5121	MID-5121W
Номинальная мощность (RMS)	12Вт	
Импеданс	83,3кОм, 1,11кОм, 1,67кОм, 3,33кОм, 10кОм и 8Ом	
Выбор мощности 100В	12Вт, 9Вт, 6Вт, 3Вт, 1Вт и 8 Ом	
Выбор мощности 70В	6Вт, 4,5Вт, 3Вт, 1,5Вт, 0,5Вт и 8Ом	
Чувствительность SPL (1Вт/1м)	102 дБ	
Максимальный уровень звукового давления (1м/макс. мощность)	112 дБ	
Частотный диапазон (-10дБ)	600 Гц ~ 11 кГц	
Частотный диапазон (-20дБ)	510 Гц ~ 14,5 кГц	
Угол раскрытия диаграммы	185° / 45°	
Температура	-50°C ~ +100°C	
Класс защиты от воздействий окружающей среды	IEC529 IP67	
Подключение	7-ти жильный кабель	
Материал	Корпус : УФ защищенный ударопрочный самозатухающий материал (Nylon + Fiber) в соответствии с UL 94V0	
Цвет	Светло-серый (RAL 7035)	Белый (RAL 9016).
лучей	устойчив	
Габаритные размеры	Диаметр x длина: 143 (5,63) X 110 (4,33) мм (дюйм)	
Вес (net)	1,05 кг	
Крепление	Скоба U-типа	



MPH-5 Series

Компактный рупорный громкоговоритель



- Способность непрерывно работать в течение 100 часов
- Сертифицирован на соответствие стандартам ЕС (EMC & LVD)
- Класс защиты от внешних воздействий (IP)
- Нержавеющий материал
- Самозатухающий ударопрочный материал в соответствии с UL94V0
- Сертифицирован в Британской системе BS 5839 Part 8
- Данные для программы Easy
- Сертифицирован в соответствии с RoHS о несодержании опасных веществ
- УФ защищен
- Протестирован на устойчивость к перепадам напряжения

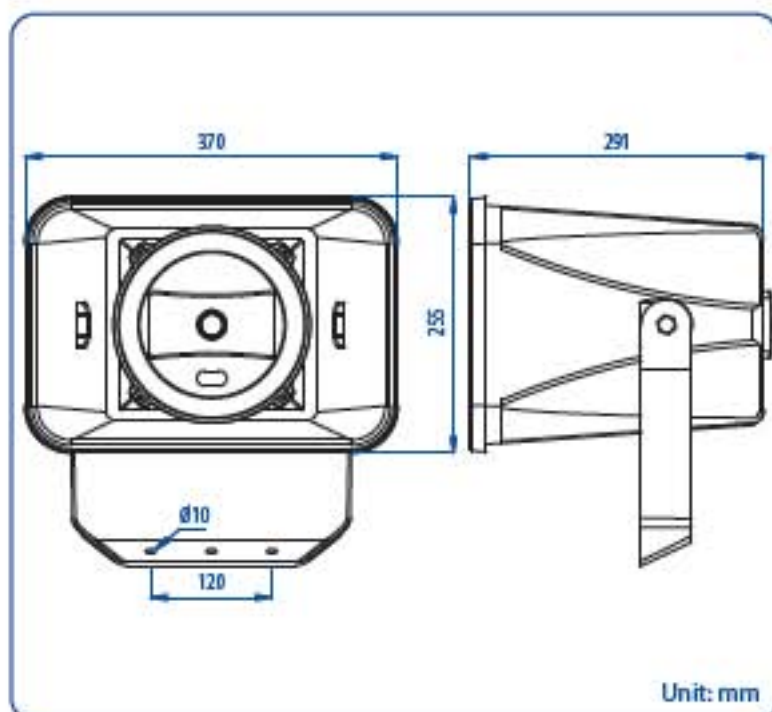
- Громкоговоритель с очень высокой работоспособностью.
- Номинальная мощность 30Вт.
- Возможность подключения на 100В и 70В.
- Корпус выполнен из УФ защищенного, ударопрочного пластика.
- Класс защиты от воздействий окружающей среды IEC529 IP67.
- Крепление выполнено из нержавеющей стали.
- Вывод для подключения - 6-ти жильный кабель.
- Стандартный цвет – белый (RAL9016).

МОДЕЛЬ №	MPH-5308	MPH-5300
Номинальная мощность (RMS)	30Вт	
Импеданс	8 Ом	167Ом, 333Ом, 666Ом, 1333Ом, 2667Ом
Выбор мощности 100В	—	30Вт, 15Вт, 7,5Вт и 3,75Вт
Выбор мощности 70В		30Вт, 15Вт, 7,5Вт, 3,75Вт и 1,9Вт
Чувствительность SPL (1Вт/1м)	106 дБ	
Максимальный уровень звукового давления (1м/макс. мощность)	121 дБ	
Частотный диапазон (-10дБ)	500 Гц ~ 7 кГц	
Частотный диапазон (-20дБ)	430 Гц ~ 16 кГц	
Угол раскрытия диаграммы	240°/45°	
Температура	-30°C ~ +60°C	
Класс защиты от воздействий окружающей среды	IEC529 IP67	
Подключение	—	6-ти жильный кабель
Материал	Корпус: УФ защищенный, ударопрочный пластик	
Цвет	Белый (RAL 9016)	
Габаритные размеры	Диаметр X длина. 130 (5,12) X 175 (6,89) мм. (дюйм)	
Вес (net)	1,4 кг	1,7 кг
Вес упаковки (16 шт)	24,5 кг	29,5 кг
Крепление	Скоба U-типа из нержавеющей стали	



MUH-6 Series

Рупорный громкоговоритель музыкального качества



- Способность непрерывно работать в течение 100 часов
- Сертифицирован на соответствие стандартам ЕС (EMC & LVD)
- Класс защиты от внешних воздействий (IP)
- Нержавеющий материал
- Самозатухающий ударопрочный материал в соответствии с UL94V0
- Сертифицирован в Британской системе BS 5839 Part 8
- Данные для программы Easy
- Сертифицирован в RoHS о несодержании опасных веществ
- УФ защищен
- Протестирован на устойчивость к перепадам напряжения

Рупорный громкоговоритель, созданный для высокого качества передачи музыки и речи, пригодный для внутреннего и внешнего применения. Идеально подходит для озвучивания стадионов, круизных лайнеров, школьных площадок, бассейнов, промышленных объектов, парков и т.д.

- Громкоговорители мощностью 30Вт и 60Вт.
- Класс защиты от воздействий окружающей среды IEC529 IP66.
- Защита от воздействий УФ лучей для возможности длительного внешнего использования громкоговорителя.
- Материал высокопрочный пластик (ABS & Polypropylene with glass fibre)
- Крепление выполнено из экструдированного алюминия.

МОДЕЛЬ №	MUH-6300	MUH-6600
Номинальная мощность (RMS)	30Вт	60Вт
Импеданс	2,67кОм	830Ом, 1670Ом, 3330Ом, 6670Ом и 1,33кОм
Выбор мощности 100В	30Вт, 15Вт, 7,5Вт и 3,75Вт	60Вт, 30Вт, 15Вт и 7,5Вт
Выбор мощности 70В	30Вт, 15Вт, 7,5Вт, 3,75Вт и 1,9Вт	60Вт, 30Вт, 15Вт, 7,5Вт и 3,75Вт
Чувствительность SPL (1Вт/1м)	98 дБ	98 дБ
Максимальный уровень звукового давления (1м/макс. мощность)	113 дБ	115 дБ
Частотный диапазон (-10 дБ)	100 Гц ~11кГц	110 Гц ~11кГц
Частотный диапазон (-20 дБ)	80 Гц ~20кГц	90 Гц ~20кГц
Угол раскрыва диаграммы	85°/45°	70°/45°
Класс защиты от воздействий окружающей среды	IEC529 IP66	
Температура	-30°C ~ +60°C	-30°C ~ +60°C
Подключение	Клеммное подключение	
Материал	Корпус выполнен из высокопрочного пластика, устойчивого к воздействию УФ, центральная часть -полипропилен (Polypropylene with glass fibre)	
Цвет	Светло-серый (RAL 7035)	
Защита от воздействия УФ лучей	есть	есть
Габаритные размеры	370(14,57)X255(10,04)X291(11,46) мм (дюйм)	
Вес (Net)	4,6 кг	5,42 кг
Крепление	скоба U-типа	



PRH Series

Пластиковый рупорный громкоговоритель



- Способность непрерывно работать в течение 100 часов
- Сертифицирован на соответствие стандартам EC (EMC & LVD)
- Класс защиты от внешних воздействий (IP)
- Нержавеющий материал
- Самозатухающий ударопрочный материал в соответствии с UL94V0
- Сертифицирован в Британской системе BS 5839 Part 8
- Данные для программы Easy
- Сертифицирован в RoHS о несодержании опасных веществ
- УФ защищен
- Протестирован на устойчивость к перепадам напряжения

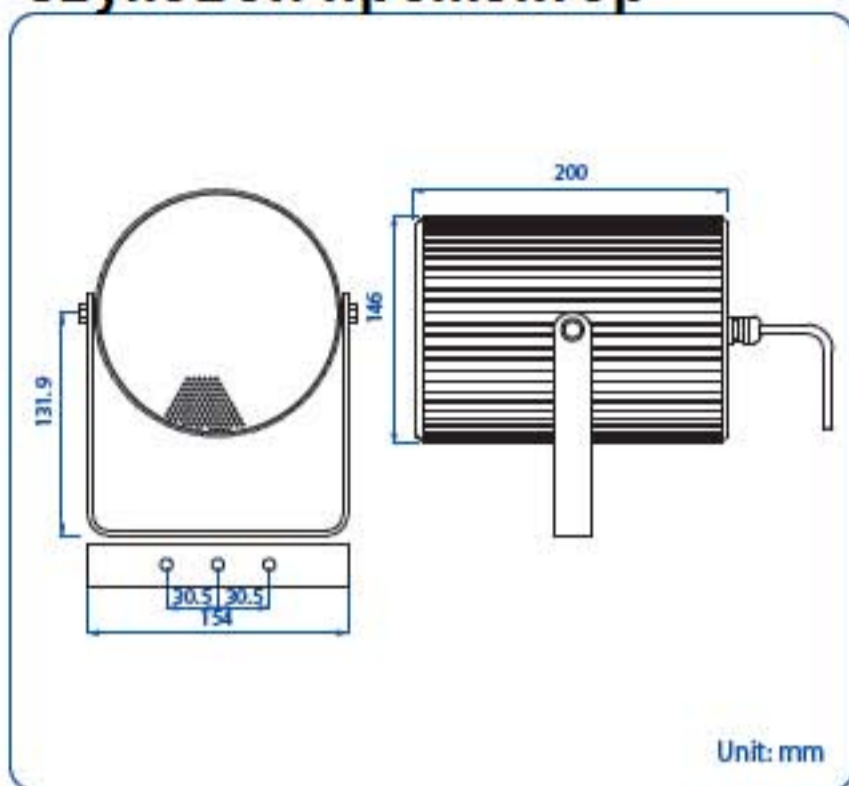
- Корпус выполнен из высокопрочного самозатухающего пластика в соответствии UL94V0.
- Класс защиты от воздействий окружающей среды IEC529 IP66.
- Громкоговорители с высокой работоспособностью.
- Встроенный трансформатор, герметичное подключение громкоговорителя с помощью выведенного кабеля с закручивающимся зажимом.
- Крепление выполнено из нержавеющей стали.

МОДЕЛЬ №	PRH-6101/8	PRH-8151/8	PRH-10301/8
Номинальная мощность (RMS)	10Вт	15Вт	30Вт
Импеданс	1кОм, 2кОм, 4кОм и 8кОм	667Ом, 1,33кОм, 2,67кОм и 5,33кОм	333Ом, 666Ом, 1,33кОм и 2,66кОм
Выбор мощности 100В	10Вт, 5Вт, 2,5Вт OFF, 80м	15Вт, 7,5Вт, 3,75Вт, 1,87Вт OFF, 80м	30Вт, 15Вт, 7,5Вт, 3,75Вт OFF, 80м
Выбор мощности 70В	5Вт, 2,5Вт, 1,25Вт, 0,625Вт OFF, 80м	7,5Вт, 3,75Вт, 1,87,Вт, 0,94Вт OFF, 80м	15Вт, 7,5Вт, 3,75Вт, 1,87Вт OFF, 80м
Чувствительность SPL (1Вт/1м)	106Дб	108Дб	110Дб
Максимальный уровень звукового давления (1м/макс. мощность)	116 Дб	120 Дб	125 Дб
Частотный диапазон	380 Гц ~9кГц	460 Гц ~9кГц	400 Гц ~7,5кГц
Угол раскрытия диаграммы	210° / 45°	120° / 30°	110° / 30°
Температура	-30°C ~ +60°C		
Класс защиты от воздействий окружающей среды	IEC529IP66		
Подключение	Вывод кабеля		
Материал	Корпус: ударопрочный пластик ABS		
Цвет	Светло-серый (RAL 7035)		
Габаритные размеры	ДиаметрХдлина 156,4(6,15)X220,7(8,67) мм (дюйм)	ДиаметрХдлина 215,8(8,5)X269,4(10,6) мм (дюйм)	ДиаметрХдлина 232,7(9,16)X309(12,19) мм (дюйм)
Вес (Net)	1,54 кг	1,74 кг	2,11 кг
Крепление	Скоба U-типа		



MSP-5200 Series

Металлический цилиндрический громкоговоритель "звуковой прожектор"



- Способность непрерывно работать в течение 100 часов
- Сертифицирован на соответствие стандартам EC (EMC & LVD)
- Класс защиты от внешних воздействий (IP)
- Нержавеющий материал
- Самозатухающий ударопрочный материал в соответствии с UL94V0
- Сертифицирован в Британской системе BS 5839 Part 8
- Данные для программы Easy
- Сертифицирован в соответствии с RoHS о несодержании опасных веществ
- УФ защищен
- Протестирован на устойчивость к перепадам напряжения

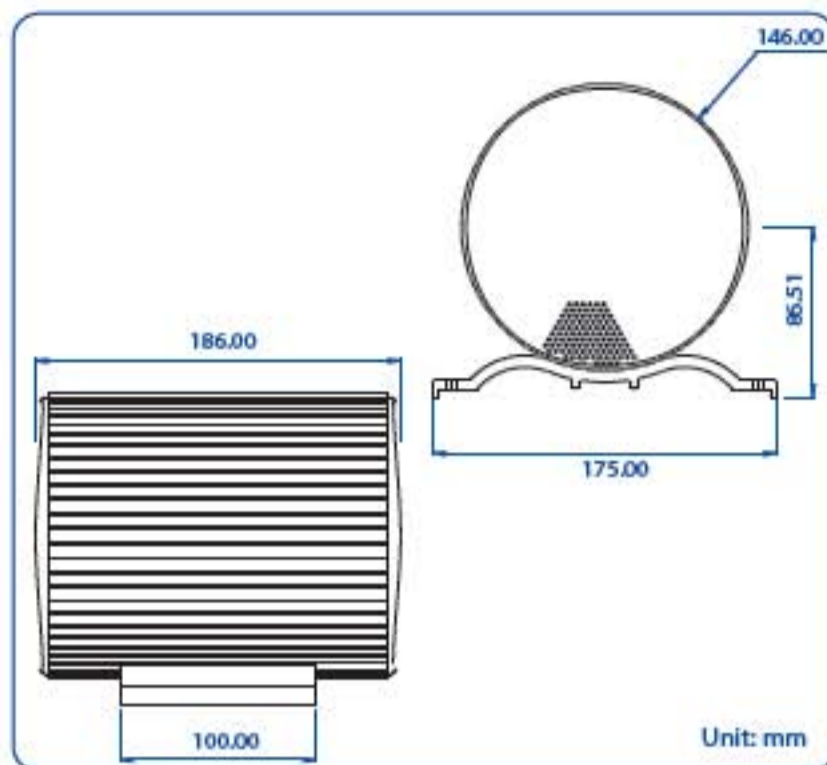
- Специальная конструкция громкоговорителя обеспечивает направленный звуковой луч.
- Громкоговоритель мощностью 20Вт, с возможностью подключения на 100В и 70В с помощью 6-ти жильного кабеля.
- Класс защиты от воздействий окружающей среды IEC529 IP66.
- Широкополосный громкоговоритель идеально подходящий для трансляции музыки и речи, является альтернативной заменой рупорным громкоговорителям.
- Корпус выполнен из высокопрочного экструдированного алюминия.
- Крепление – скоба U-типа.
- Цвет корпуса серый (анодированное серебро) или белый (RAL 9003).

МОДЕЛЬ №	MSP-5200	MSP-5200W
Номинальная мощность (RMS)	20Вт	
Импеданс	250Ом, 500Ом, 1кОм, 2кОм и 4кОм	
Выбор мощности 100В	20Вт, 10Вт, 5Вт и 2,5Вт	
Выбор мощности 70В	20Вт, 10Вт, 5Вт, 2,5Вт и 1,25Вт	
Чувствительность SPL (1Вт/1м)	91 дБ	
Максимальный уровень звукового давления (1м/макс. мощность)	104 дБ	
Частотный диапазон (-10дБ)	150 Гц ~ 20 кГц	
Угол раскрытия диаграммы	230° / 85°	
Температура	-35°C ~ +70°C	
Класс защиты от воздействий окружающей среды	IEC529 IP66	
Подключение	6-ти жильный кабель	
Материал	Корпус и крепление - экструдированный алюминий, решетка - алюминий	
Цвет	серый (анодированное серебро)	белый (RAL 9003).
Габаритные размеры	Диаметр x длина: 146 (5,75) X 200 (7,87) мм (дюйм)	
Вес (нет)	2,5 кг	
Крепление	Скоба U-типа	



MBP-5120 Series

Металлический двунаправленный звуковой прожектор



- | | | | | |
|---|--|--|--|--|
| <input checked="" type="checkbox"/> Способность непрерывно работать в течение 100 часов | <input checked="" type="checkbox"/> Сертифицирован на соответствие стандартам EC (EMC & LVD) | <input checked="" type="checkbox"/> Класс защиты от внешних воздействий (IP) | <input checked="" type="checkbox"/> Нержавеющий материал | <input type="checkbox"/> Самозатухающий ударопрочный материал в соответствии с UL94V0 |
| <input type="checkbox"/> Сертифицирован в Британской системе BS 5839 Part 8 | <input checked="" type="checkbox"/> Данные для программы Easy | <input checked="" type="checkbox"/> Сертифицирован в RoHS о несодержании опасных веществ | <input type="checkbox"/> УФ защищен | <input checked="" type="checkbox"/> Протестирован на устойчивость к перепадам напряжения |

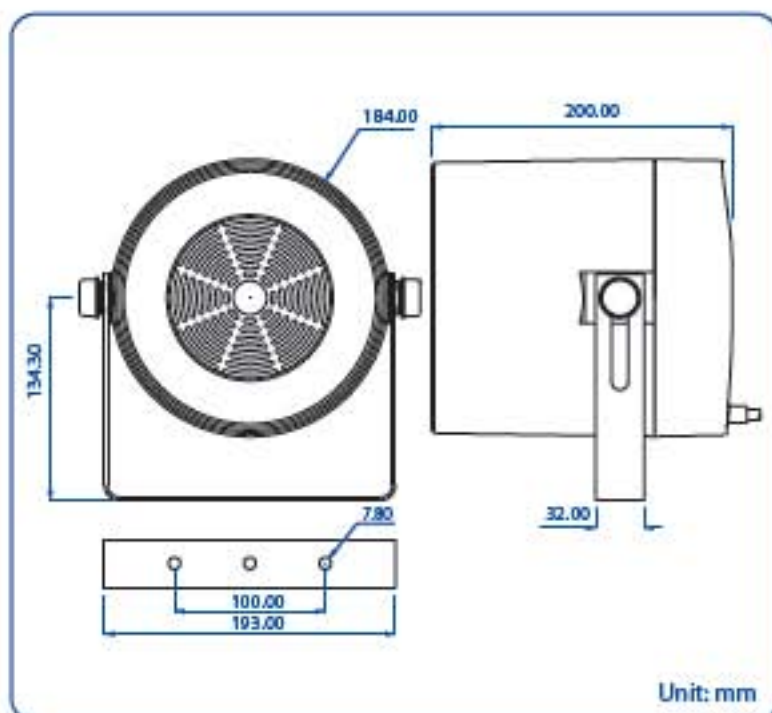
- Специальная конструкция громкоговорителя обеспечивает направленный звуковой луч.
- Громкоговоритель мощностью 12 Вт с возможностью подключения на 100В и 70В, с выводом 6-ти жильного кабеля.
- Влагозащищен IEC529 IP55.
- Широкополосный громкоговоритель идеально подходящий для трансляции музыки и речи, является альтернативной заменой рупорным громкоговорителям.
- Двунаправленный звуковой прожектор, широко применяемый в узких и протяженных помещениях (коридорах, туннелях, подземных переходах и т.д.).
- Корпус выполнен из высокопрочного экструдированного алюминия.
- Может быть установлен как на потолке, так и на стенах.
- Цвет корпуса серый (анодированное серебро) или белый (RAL 9003).

МОДЕЛЬ №	MBP-5120	MBP-5120W
Номинальная мощность (RMS)	12Вт	
Импеданс	417Ом, 833Ом, 1,67Ом, 3,33Ом и 6,67Ом	
Выбор мощности 100В	12Вт, 6Вт, 3Вт и 1,5Вт	
Выбор мощности 70В	12вт, 6Вт, 3Вт, 1,5Вт и 0,75Вт	
Чувствительность SPL (1Вт/1м)	91 дБ	
Максимальный уровень звукового давления (1м/макс. мощность)	102 дБ	
Частотный диапазон	150 Гц ~ 20 кГц	
Угол раскрытия диаграммы	145°:145° / 55°:55°	
Температура	-35°C ~ +70°C	
Влагозащищенность	IEC529 IP55	
Подключение	6-ти жильный кабель	
Материал	Корпус и крепление: экструдированный алюминий, решетка - алюминий	
Цвет	серый (анодированное серебро)	белый (RAL 9003).
Габаритные размеры	Диаметр x длина: 146 (5,75) X 186 (7,32) мм (дюйм)	
Вес (net)	3,2 кг	
Крепление	крепление из экструдированного алюминия	



XMR-520PL

Звуковой прожектор



- Способность непрерывно работать в течение 100 часов
- Сертифицирован на соответствие стандартам EC (EMC & LVD)
- Класс защиты от внешних воздействий (IP)
- Нержавеющий материал
- Самозатухающий ударопрочный материал в соответствии с UL94V0
- Сертифицирован в Британской системе BS 5839 Part 8
- Данные для программы Easy
- Сертифицирован в RoHS о несодержании опасных веществ
- УФ защищен
- Протестирован на устойчивость к перепадам напряжения

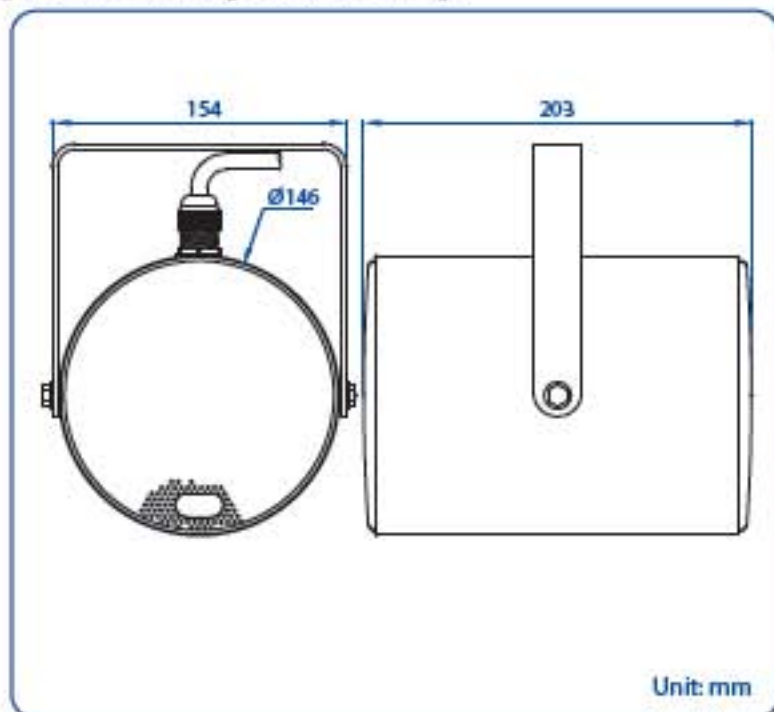
- **Специальная конструкция громкоговорителя обеспечивает направленный звуковой луч.**
- **Громкоговоритель мощностью 20Вт с возможностью подключения 100В, 70В и 8 Ом. Подключение – вывод 7-ми жильного кабеля.**
- **Класс защиты от воздействий окружающей среды IEC529 IP55.**
- **Широкополосный громкоговоритель идеально подходящий для трансляции музыки и речи, является альтернативной заменой рупорным громкоговорителям.**
- **Корпус выполнен из высокопрочного пластика, защищенного от воздействия UV лучей.**
- **Цвет корпуса бежевый (RAL 1013).**

МОДЕЛЬ №	XMR-520PL
Номинальная мощность (RMS)	20Вт
Импеданс	250Ом, 500Ом, 1кОм, 2кОм, 4кОм
Выбор мощности 100В	20Вт, 10Вт, 5Вт, 2,5Вт и 8Ом
Выбор мощности 70В	20Вт, 10Вт, 5Вт, 2,5Вт, 1,25Вт и 8Ом
Чувствительность SPL (1Вт/1м)	98 дБ
Максимальный уровень звукового давления (1м/макс. мощность)	111 дБ
Частотный диапазон	130 Гц ~20кГц
Угол раскрыва диаграммы	130°/30°
Класс защиты от воздействий окружающей среды	IEC529 IP55
Температура	-30°C ~ +60°C
Подключение	7-ми жильный кабель
Материал	Корпус: высокопрочный пластик АВС, УФ защищенный
Цвет	Бежевый (RAL 1013)
Габаритные размеры	диаметр x длина 184 (7,24) X 200 (7,87) мм (дюйм)
Вес (Net)	2,2 кг
Крепление	скоба U-типа



SOP-5200D

Цилиндрический двунаправленный громкоговоритель "звуковой прожектор"



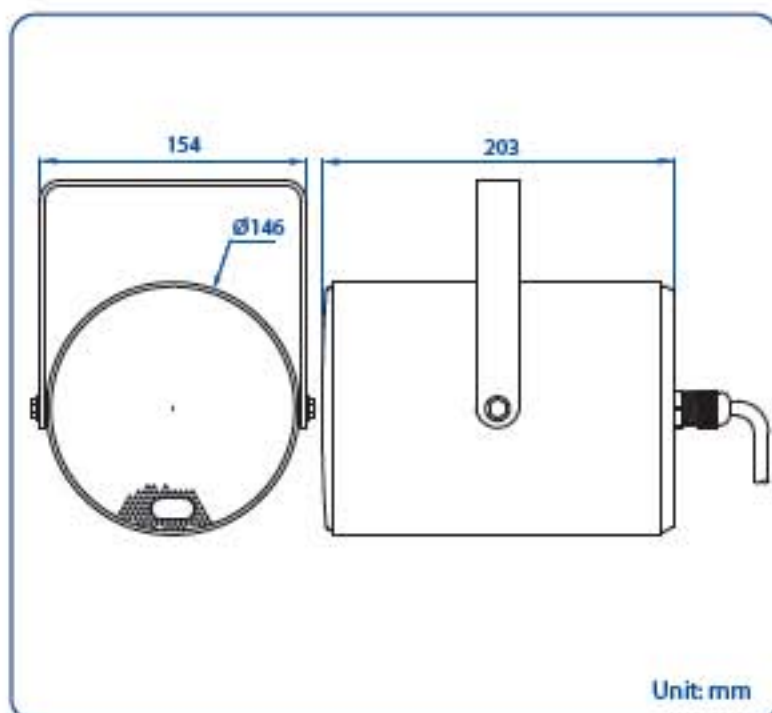
- Способность непрерывно работать в течение 100 часов
- Сертифицирован на соответствие стандартам EC (EMC & LVD)
- Класс защиты от внешних воздействий (IP)
- Нержавеющий материал
- Самозатухающий ударопрочный материал в соответствии с UL94V0
- Сертифицирован в Британской системе BS 5839 Part 8
- Данные для программы Easy
- Сертифицирован в RoHS о несодержании опасных веществ
- Уф защищен
- Протестирован на устойчивость к перепадам напряжения

- **Специальная конструкция громкоговорителя обеспечивает направленный звуковой луч.**
- **Двунаправленный звуковой прожектор, широко применяемый в узких и протяженных помещениях (коридорах, туннелях, подземных переходах и т.д.).**
- **Громкоговоритель мощностью 20Вт с возможностью подключения 100В и 70В. Подключение – вывод 6-ти жильного кабеля.**
- **Класс защиты от воздействий окружающей среды IEC529 IP66.**
- **Широкополосный громкоговоритель идеально подходящий для трансляции музыки и речи, является альтернативной заменой рупорным громкоговорителям.**
- **Корпус выполнен из высокопрочного пластика, защищенного от воздействия UV лучей.**
- **Цвет белый (RAL 9016).**

МОДЕЛЬ №	SOP-5200
Номинальная мощность (RMS)	20Вт
Импеданс	250Ом, 500Ом, 1кОм, 2кОм и 4кОм
Выбор мощности 100В	20Вт, 10Вт, 5Вт и 2,5Вт
Выбор мощности 70В	20Вт, 10Вт, 5Вт, 2,5Вт и 1,25Вт
Чувствительность SPL (1Вт/1м)	86 дБ
Максимальный уровень звукового давления (1м/макс. мощность)	99 дБ
Частотный диапазон	120 Гц ~20кГц
Угол раскрытия диаграммы	75° : 75° / 50° : 50°
Температура	-30°С ~ +60°С
Влагозащищенность	IEC529 IP66
Подключение	6-ти жильный кабель
Материал	Корпус: ударопрочный пластик UL94V0 ABS, решетка - алюминий
Цвет	Белый (RAL 9016)
Габаритные размеры	диаметр x длина 150 (5,91) X 203 (8) мм (дюйм)
Вес (Net)	2,2 кг
Крепление	скоба U-типа



SOP-5200 Цилиндрический громкоговоритель "звуковой прожектор"



- Способность непрерывно работать в течение 100 часов
- Сертифицирован на соответствие стандартам EC (EMC & LVD)
- Класс защиты от внешних воздействий (IP)
- Нержавеющий материал
- Самозатухающий ударопрочный материал в соответствии с UL94V0
- Сертифицирован в Британской системе BS 5839 Part 8
- Данные для программы Easy
- Сертифицирован в соответствии с RoHS о несодержании опасных веществ
- УФ защищен
- Протестирован на устойчивость к перепадам напряжения

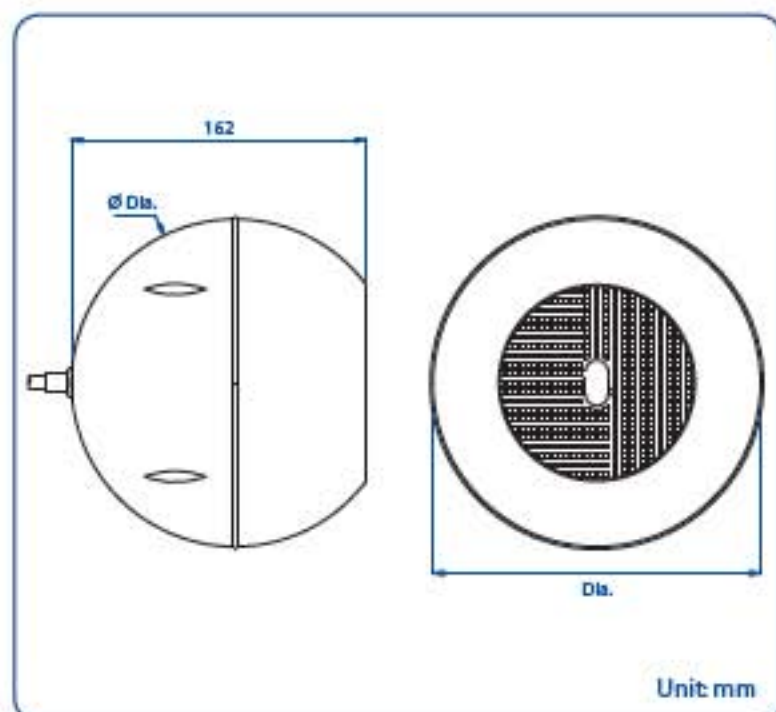
- **Специальная конструкция громкоговорителя обеспечивает направленный звуковой луч.**
- **Громкоговоритель мощностью 20Вт с возможностью подключения 100В и 70В. Подключение – вывод 6-ти жильного кабеля.**
- **Класс защиты от воздействий окружающей среды IEC529 IP66.**
- **Широкополосный громкоговоритель идеально подходящий для трансляции музыки и речи, является альтернативной заменой рупорным громкоговорителям.**
- **Корпус выполнен из высокопрочного пластика, защищенного от воздействия UV лучей.**
- **Цвет белый (RAL 9016).**

МОДЕЛЬ №	SOP-5200
Номинальная мощность (RMS)	20Вт
Импеданс	250Ом, 500Ом, 1кОм, 2кОм и 4кОм
Выбор мощности 100В	20Вт, 10Вт, 5Вт и 2,5Вт
Выбор мощности 70В	20Вт, 10Вт, 5Вт, 2,5Вт и 1,25Вт
Чувствительность SPL (1Вт/1м)	91 дБ
Максимальный уровень звукового давления (1м/макс. мощность)	104 дБ
Частотный диапазон	120 Гц ~20кГц
Угол раскрытия диаграммы	210°/45°
Температура	-30°С ~ +60°С
Влагозащищенность	IEC529 IP66
Подключение	6-ти жильный кабель
Материал	Корпус: ударопрочный пластик UL94V0 ABS, решетка - алюминий
Цвет	Белый (RAL 9016)
Габаритные размеры	диаметр x длина 150 (5,91) X 203 (8) мм (дюйм)
Вес (Net)	2,0 кг
Крепление	скоба U-типа



SPS Series

Широкополосные громкоговорители SPS в сферическом корпусе



- Способность непрерывно работать в течение 100 часов
- Сертифицирован на соответствие стандартам EC (EMC & LVD)
- Класс защиты от внешних воздействий (IP)
- Нержавеющий материал
- Самозатухающий ударопрочный материал в соответствии с UL94V0
- Сертифицирован в Британской системе BS 5839 Part 8
- Данные для программы Easy
- Сертифицирован в RoHS о несодержании опасных веществ
- УФ защищен
- Протестирован на устойчивость к перепадам напряжения

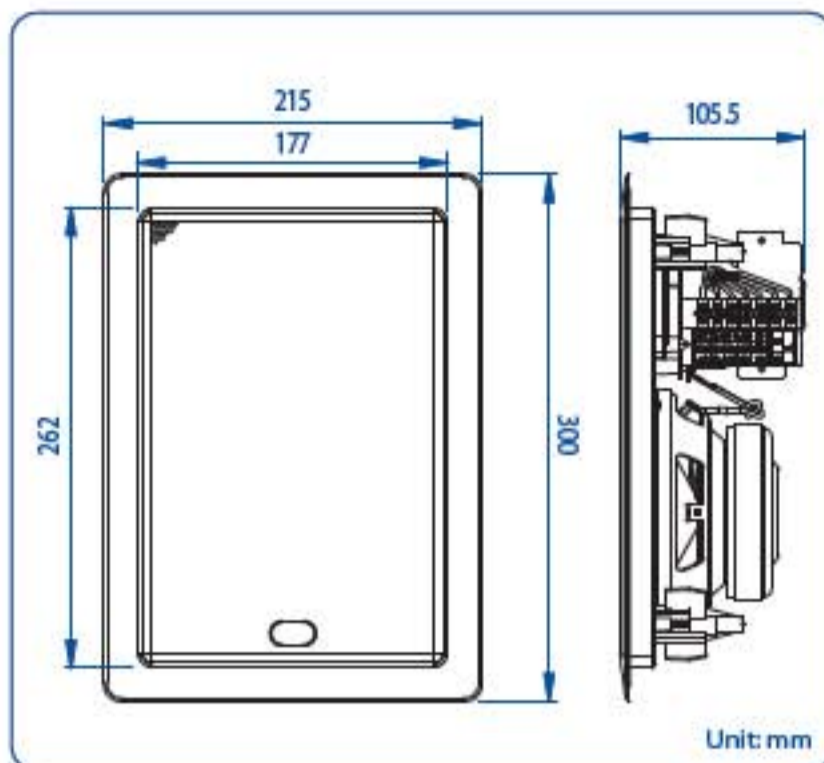
- Громкоговорители с отличным распространением звука, идеально подходят для использования в зданиях с высокими потолками.
- 12Вт широкополосные компактные громкоговорители 5" и 20 или 30Вт громкоговорители 6.5".
- Громкоговорители с высокой разборчивостью, подходят для трансляции музыки и речи.
- Подвесная сфера подвешивается на соединительном кабеле, выдерживающем вес до 48,35 кг.
- Корпус выполнен из высокопрочного самозатухающего пластика, защищенного от воздействия UV лучей.
- Класс защиты от воздействий окружающей среды IEC529 IP55.

МОДЕЛЬ №	SPS-5121PW	SPS-6201PW	SPS-6301PW
Номинальная мощность (RMS)	12Вт	20Вт	30Вт
Импеданс	833Ом, 1,11кОм, 1,67кОм, 3,33кОм и 10кОм	250Ом, 500Ом, 1кОм, 2кОм и 4кОм	250Ом, 500Ом, 1кОм, 2кОм и 4кОм
Выбор мощности 100В	12Вт, 9Вт, 6Вт, 3Вт, 1Вт и 80м	20Вт, 15Вт, 10Вт, 5Вт, 2,5Вт и 80м	30Вт, 20Вт, 15Вт, 10Вт, 5Вт и 80м
Выбор мощности 70В	6Вт, 4,5Вт, 3Вт, 1,5Вт, 0,5Вт и 80м	10Вт, 7,5Вт, 5Вт, 2,5Вт, 1,25Вт и 80м	15Вт, 10Вт, 7,5Вт, 5Вт, 2,5Вт и 80м
Чувствительность SPL (1Вт/1м)	89 дБ	91 дБ	92 дБ
Максимальный уровень звукового давления (1м/макс. мощность)	100 дБ	104 дБ	107 дБ
Частотный диапазон	130 Гц ~20кГц	100 Гц ~20кГц	
Угол раскрытия диаграммы	195° / 60°	200° / 35°	200° / 35°
Температура	-30°C ~ +60°C		
Влагозащищенность	IEC529 IP55		
Подключение	7-ми жильный кабель		
Материал	Корпус: ударопрочный пластик UL94V0 ABS		
Цвет	Белый (RAL 9016)		
Габаритные размеры	диаметр 180 (7,09) мм (дюйм)	260 (10,24) мм (дюйм)	
Вес (Net)	1,5 кг	2,2 кг	2,4 кг



IWL-6300

2-Way In-Wall Loudspeaker



- Способность непрерывно работать в течение 100 часов
- Сертифицирован на соответствие стандартам EC (EMC & LVD)
- Класс защиты от внешних воздействий (IP)
- Нержавеющий материал
- Самозатухающий ударопрочный материал в соответствии с UL94V0
- Сертифицирован в Британской системе BS 5839 Part 8
- Данные для программы Easy
- Сертифицирован в RoHS о несодержании опасных веществ
- УФ защищен
- Протестирован на устойчивость к перепадам напряжения

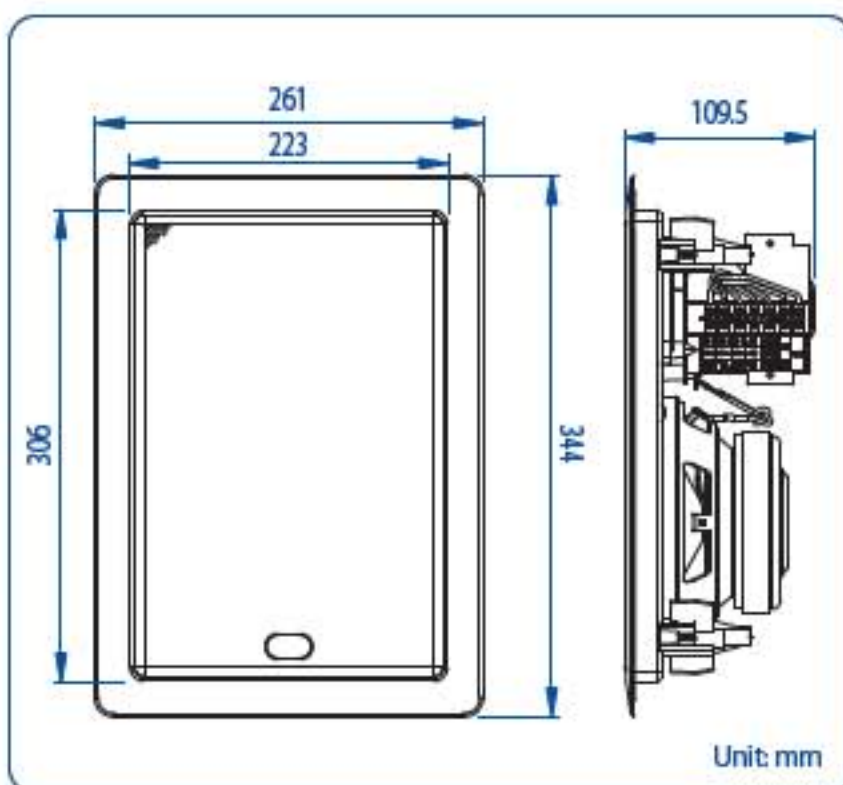
- Двухполосный громкоговоритель высокого качества трансляции музыки и речи с 6.5" woofer и 1,5" tweeter.
- Специальная поворотная конструкции твитера, применяемая для улучшения качества звучания.
- Встроенный кроссовер для выделения средних частот.
- Громкоговоритель мощностью 30Вт с возможностью работы 100В и 70В или 8 Ом.
- Идеально подходит как для фоновой трансляции музыки, так и для систем оповещения public address.
- Выполнен из самозатухающего ударопрочного пластика в соответствии с UL 94V0.
- Шаблон для выреза в поверхности для монтажа и защитное покрытие для покраски громкоговорителя в комплекте.
- Быстрый монтаж с помощью винтовых креплений.
- Цвет белый RAL 9016).

МОДЕЛЬ №	IWL-6300
(RMS)	30Вт
Импеданс	167Ом, 333Ом, 667Ом и 1,33 кОм и 2,67 кОм
Выбор мощности 100В	30Вт, 15Вт, 7.5Вт и 3,75 Вт и 8Ом
Выбор мощности 70В	30Вт, 15Вт, 7.5Вт и 3,75 Вт, 1,9 Вт и 8Ом
(1Вт/1м)	87 дБ
Максимальный уровень звукового давления (1 м/макс. мощность)	101 дБ
Частотный диапазон	60 Гц ~20кГц
Угол раскрытия диаграммы	120°/180°
Температура	-30°C ~ +60 °C
Подключение	Клеммное соединение
Материал	ударопрочный пластик в соответствии с UL 94V0
Цвет	Белый (RAL 9016)
Габаритные размеры	Шир. X Выс. X Глуб. 215 (8.46) X 300 (11.8) X 105.5 (4.15)мм (дюйм)
Диаметр выреза для монтажа	Шир. X Выс. 180 (7.09) X 265 (10.43) мм (дюйм)
Вес (Net)	2,61 кг
Крепление	Винтовые крепления



IWL-8500

Двухполосный встраиваемый в стену громкоговоритель



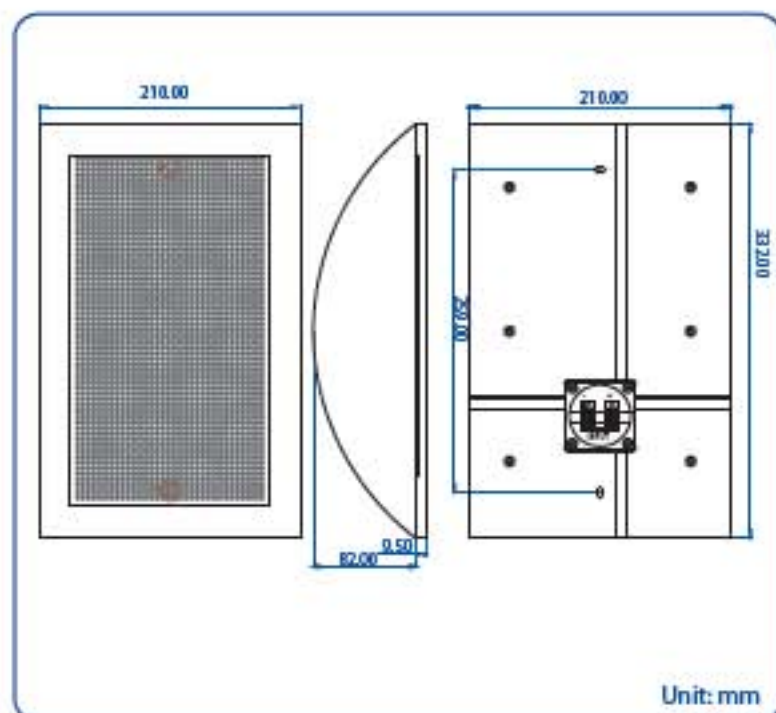
- Способность непрерывно работать в течение 100 часов
- Сертифицирован на соответствие стандартам ЕС (EMC & LVD)
- Класс защиты от внешних воздействий (IP)
- Нержавеющий материал
- Самозатухающий ударопрочный материал в соответствии с UL94V0
- Сертифицирован в Британской системе BS 5839 Part 8
- Данные для программы Easy
- Сертифицирован в RoHS о несодержании опасных веществ
- УФ защищен
- Протестирован на устойчивость к перепадам напряжения

- Двухполосный громкоговоритель высокого качества трансляции музыки и речи с 8" woofer и 1,5" tweeter.
- Специальная поворотная конструкции твитера, применяемая для улучшения качества звучания.
- Встроенный кроссовер для выделения средних частот.
- Громкоговоритель мощностью 50Вт с возможностью работы 100В и 70В или 8 Ом.
- Идеально подходит как для фоновой трансляции музыки, так и для систем оповещения public address.
- Выполнен из самозатухающего ударопрочного пластика в соответствии с UL 94V0.
- Шаблон для выреза в поверхности для монтажа и защитное покрытие для покраски громкоговорителя в комплекте.
- Быстрый монтаж с помощью винтовых креплений.
- Цвет белый (RAL 9016).

МОДЕЛЬ №	IWL-8500
Номинальная мощность (RMS)	50Вт
Импеданс	100Ом, 200Ом, 400Ом, 800Ом и 1,6 кОм
Выбор мощности 100В	50Вт, 25Вт, 12.5Вт, 6,3 Вт и 8Ом
Выбор мощности 70В	50Вт, 25Вт, 12.5Вт и 6,3 Вт, 3,1 Вт и 8Ом
Чувствительность SPL (1Вт/1м)	89 дБ
Максимальный уровень звукового давления (1м/макс. мощность)	106 дБ
Частотный диапазон	60 Гц ~20кГц
Угол раскрыва диаграммы	115°/180°
Температура	-30°C ~ +60°C
Подключение	Клеммное соединение
Материал	ударопрочный пластик в соответствии с UL 94V0
Цвет	Белый (RAL 9016)
Габаритные размеры	Шир. X Выс. X Глуб. 261 (10,28) X 344 (13,54) X 109.5 (4.31)мм (дюйм)
Диаметр выреза для монтажа	Шир. X Выс. 250 (9,84) X 310 (12,20) мм (дюйм)
Вес (Net)	3,18 кг
Крепление	Винтовые крепления



WSP-4 Двухполосный настенный громкоговоритель «Дизайн» серии



Unit: mm

- Способность непрерывно работать в течение 100 часов
- Сертифицирован на соответствие стандартам EC (EMC & LVD)
- Класс защиты от внешних воздействий (IP)
- Нержавеющий материал
- Самозатухающий ударопрочный материал в соответствии с UL94V0
- Сертифицирован в Британской системе BS 5839 Part 8
- Данные для программы Easy
- Сертифицирован в RoHS о несодержании опасных веществ
- Уф защищен
- Протестирован на устойчивость к перепадам напряжения

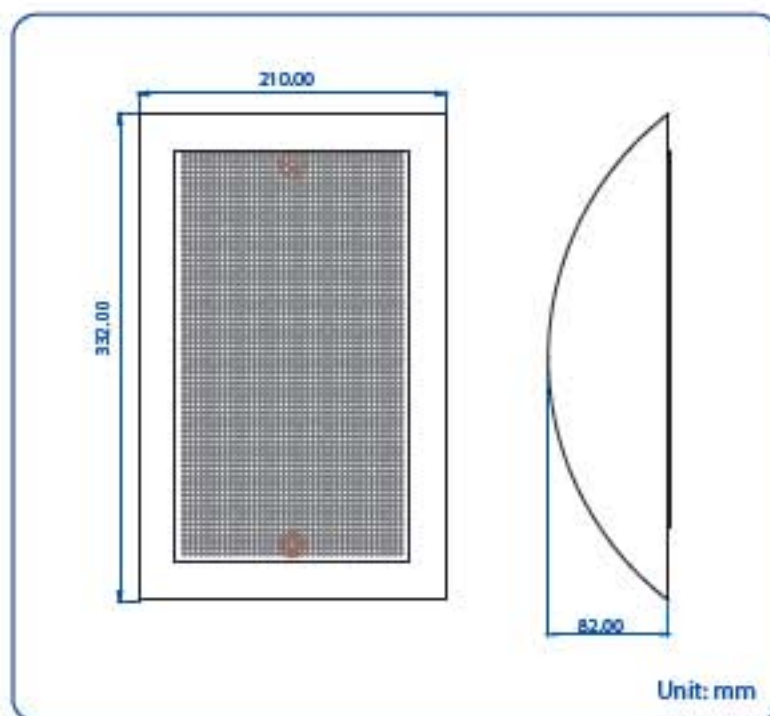
- Настенные громкоговорители «Дизайн» серии.
- 4" woofer + tweeter для высокого качества звучания.
- Двухполосный громкоговоритель.
- Корпус выполнен из высокопрочного самозатухающего в соответствии UL94V0.
- Громкоговоритель 20Вт (100В и 70В), громкоговорители мощностью 50Вт с возможностью подключения на 100В и 70В, и 80м версия.
- «Утопленный» на задней панели громкоговорителей зажим для кабеля «Push Terminal» (WSP-4500R).
- Идеально подходят для трансляции фоновой музыки и
- Цвет белый (RAL 9016).

МОДЕЛЬ №	WSP-4200	WSP-4500R
Номинальная мощность (RMS)	20Вт	50Вт
Импеданс	250Ом, 500Ом, 1кОм, 2кОм и 4 кОм	100Ом, 200Ом, 400Ом, 800Ом
Выбор мощности 100В	20Вт, 10Вт, 5Вт и 2,5Вт	50Вт, 25Вт, 12,5Вт OFF и 80м
Выбор мощности 70В	20Вт, 10Вт, 5Вт, 2,5Вт и 1,25Вт	50Вт, 25Вт, 12,5Вт 6,3Вт OFF и 80м
Чувствительность SPL (1Вт/1м)	86Дб	86Дб
Максимальный уровень звукового давления (1м/макс. мощность)	102 Дб	103Дб
Частотный диапазон	100 Гц ~25кГц	
Угол раскрыва диаграммы	145° / 70°	
Температура	-20°С ~ +60°С	
Подключение	Простой способ подключения	Выбор подключения 70/100В или 80м
Регулятор громкости	_____	
Выбор приоритета	_____	
Материал	Корпус: ударопрочный пластик ABS, решетка: сталь	
Цвет	Белый (RAL 9016)	
Габаритные размеры	210(8,27)X332(13,07)X82(3,23) мм.(дюйм)	210(8,27)X332(13,07)X91,5(3,60) мм.(дюйм)
Вес (Net)	1,95кг	2,5кг
Крепление	Винтовое крепление	



WSP-5061

Настенный громкоговоритель «Дизайн» серии



- Способность непрерывно работать в течение 100 часов
- Сертифицирован на соответствие стандартам EC (EMC & LVD)
- Класс защиты от внешних воздействий (IP)
- Нержавеющий материал
- Самозатухающий ударопрочный материал в соответствии с UL94V0
- Сертифицирован в Британской системе BS 5839 Part 8
- Данные для программы Easy
- Сертифицирован в RoHS о несодержании опасных веществ
- УФ защищен
- Протестирован на устойчивость к перепадам напряжения

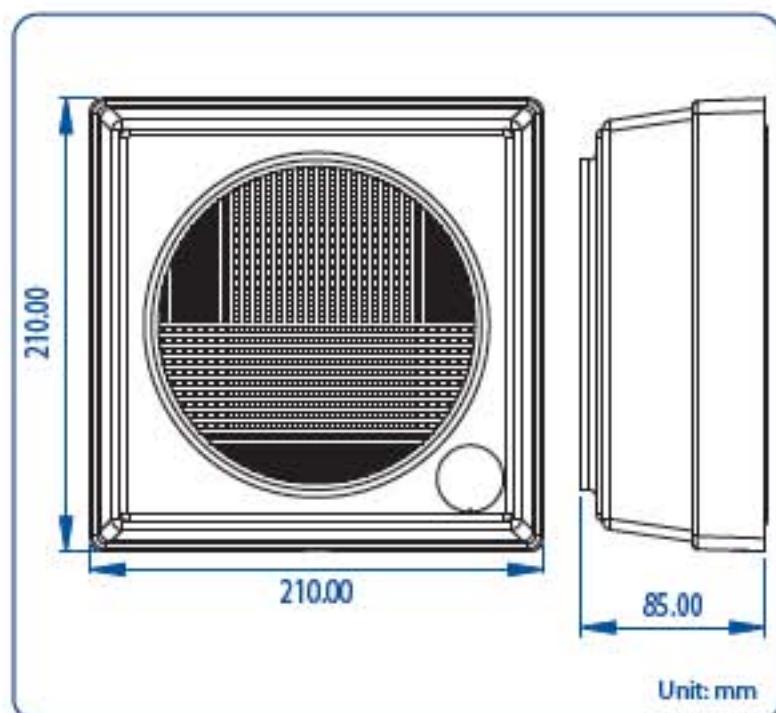
- **Настенные громкоговорители «Дизайн» серии.**
- **Громкоговоритель высокого качества.**
- **Корпус выполнен из высокопрочного самозатухающего в соответствии UL94V0.**
- **Идеально подходят для трансляции фоновой музыки и речи.**
- **Цвет белый (RAL 9016).**

МОДЕЛЬ №	WSP-5061
Номинальная мощность (RMS)	6Вт
Импеданс	1,67кОм, 3,33кОм, 6,67кОм и 13,33кОм
Выбор мощности 100В	6Вт, 3Вт, 1,5Вт и 0,75Вт
Выбор мощности 70В	3Вт, 1,5Вт, 0,75Вт и 0,375Вт
Чувствительность SPL (1Вт/1м)	93Дб
Максимальный уровень звукового давления (1м/макс. мощность)	100 Дб
Частотный диапазон	160 Гц ~20кГц
Угол раскрыва диаграммы	130° / 80°
Температура	-30°C ~ +60°C
Подключение	Клеммное соединение
Регулятор громкости	_____
Выбор приоритета	_____
Материал	Корпус: ударопрочный пластик ABS, решетка: сталь
Цвет	Белый (RAL 9016)
Габаритные размеры	210(8,27)X332(13,07)X82(3,23) мм.(дюйм)
Вес (Net)	1,46 кг
Крепление	Винтовое крепление



WAS-6 Series

Настенные громкоговорители



- Способность непрерывно работать в течение 100 часов
- Сертифицирован на соответствие стандартам EC (EMC & LVD)
- Класс защиты от внешних воздействий (IP)
- Нержавеющий материал
- Самозатухающий ударопрочный материал в соответствии с UL94V0
- Сертифицирован в Британской системе BS 5839 Part 8
- Данные для программы Easy
- Сертифицирован в RoHS о несодержании опасных веществ
- УФ защищен
- Протестирован на устойчивость к перепадам напряжения

- **Доступны в 3-х версиях:**
 WAS-6061
 WAS-6061V со встроенным аттенюатором
 WAS-6061P со встроенным аттенюатором и реле приоритета.
- Настенные громкоговорители быстрой установки.
- Корпус выполнен из ударопрочного самозатухающего пластика в соответствии с UL94V0.
- 6Вт громкоговорители с возможностью подключения на 100В и 70В.
- Подходят для трансляции фоновой музыки и речевых оповещений.
- Стандартный цвет - белый (RAL 9016).

МОДЕЛЬ №	WAS-6061	WAS-6061V	WAS-6061VP
Номинальная мощность (RMS)	6Вт,		
Импеданс	1,67кОм, 3,33кОм, 6,67кОм и 13,33кОм		
Выбор мощности 100В	6Вт, 3Вт, 1,5Вт и 0,75Вт		
Выбор мощности 70В	3Вт, 1,5Вт, 0,75Вт и 0,375Вт		
Чувствительность SPL (1Вт/1м)	95 Дб		
Максимальный уровень звукового давления (1м/макс. мощность)	102 Дб		
Частотный диапазон	160 Гц ~20кГц		
Угол раскрытия диаграммы	180° / 90°		
Температура	-30°C ~ +60°C		
Подключение	Клеммное соединение		Быстрое подключение
Регулятор громкости	_____	есть	есть
Приоритет	_____	_____	есть
Материал	Корпус: ударопрочный пластик UL94V0 ABS		
Цвет	Белый (RAL 9016)		
Габаритные размеры	210 (8,27) X 210 (8,27) X 85 (3,35) мм (дюйм)		
Вес (Net)	1,3 кг		
Крепление	Винтовое крепление		